

LOGIC GROUP

GØR DIT HJEM INTELLIGENT

MATRIX

Type: ZLB5180

**Z-Wave svagstrøms tryk med fire
tangenter og RGB-indikation**

Installations- og brugervejledning

Firmware version 1.08





Logic Group A/S

Theilgaards Allé 9

DK-4600 Køge

+45 7060 2080

info@logic-group.com

www.logic-group.com

Indholdsfortegnelse

| | | |
|-------|--|----|
| 1 | Sikkerhedsanvisninger | 4 |
| 2 | Bortskaffelse | 4 |
| 3 | Garanti..... | 4 |
| 4 | Anvendelse | 5 |
| 5 | Funktionsbeskrivels..... | 5 |
| 5.1 | Montage | 5 |
| 5.1.1 | Montage/afmontering af ledere..... | 5 |
| 5.1.2 | Afmontering af tangent..... | 6 |
| 5.1.3 | Afmontering i ramme | 6 |
| 5.2 | Styrbare lyszoner | 7 |
| 5.3 | Korrespondance opsætning | 8 |
| 5.4 | Lysdiode styring | 10 |
| 5.4.1 | Udvidet lysdiode styring | 10 |
| 5.5 | Par-funktion opsætning | 11 |
| 6 | Forhold i et Z-Wave netværk | 12 |
| 6.1 | Z-Wave netværk – tilføj og fjern enhed | 12 |
| 6.2 | Sikkerhed | 12 |
| 6.3 | Z-Wave Plus specifik information..... | 13 |
| 6.3.1 | Z-Wave specifik enhedsinformation | 13 |
| 6.3.2 | Z-Wave specifik endepunktsinformation..... | 13 |
| 7 | Nulstilling af enhed | 15 |
| 8 | Associationsgrupper | 16 |
| 8.1 | Associeringsgrupper for endepunkter | 16 |
| 8.2 | Associeringsgrupper for rodenhed | 19 |
| 9 | Konfigurationsparametre | 19 |
| 10 | Teknisk specifikation | 33 |

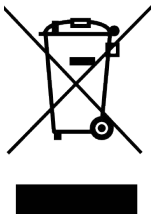
1 Sikkerhedsanvisninger

 Du bedes læse brugsvejledningen grundigt og overholde sikkerhedsanvisningerne.

! Strømmen skal afbrydes inden arbejdet påbegyndes.

Ved montering i forbindelse med en ny-installation må montagen kun udføres af en autoriseret el-installatør. Hvis montagen består i at udskifte en eksisterende afbryder med en MATRIX afbryder, må dette gerne udføres som gør-det-selv-arbejde – hvis strømmen er afbrudt!

2 Bortskaffelse



Emballagen skal bortskaffes på miljøvenlig vis. Dette produkt er klassificeret iht. Det europæiske direktiv 2012/19/EU om affald fra elektrisk og elektronisk udstyr (Waste Electrical and Electronic Equipment – WEEE). Dette direktiv angiver rammerne for indlevering og genanvendelse af kasserede produkter gældende for hele EU. Logic Group A/S er registreret hos Dansk Producent Ansvar (DPA) i kategorierne 4a (Forbrugerudstyr) og 9 (Overvågnings- og reguleringsinstrumenter).

3 Garanti

På dette produkt yder Logic Group 2 års reklamationsret. Købsnota skal altid vedlægges ved indsendelse til reparation, hvis denne ønskes udført indenfor retten til reklamation. Medfølger købsnota ikke, vil reparationen altid blive udført mod beregning.

Indsend defekte produkter til reparation til din forhandler, som vil videresende til Logic Group A/S.

4 Anvendelse

MATRIX type ZLB5180 betjeningstryk er en enhed med trådløs Z-Wave kommunikation der kan bruges til at styre andre Z-Wave enheder, såsom lydæmpere, gardin styringer, relæ moduler, etc. MATRIX kan bruges til at styre andre Z-Wave enheder f.eks. et loftudtag, og derved erstatte et standard IHC® svagstrømstryk.

MATRIX består af 4 tryk der udgør den lokale betjening, der hver kan have 4 funktioner.

Hvert tryk kan frit styre andre Z-Wave enheder og derved give mulighed for at styre op til 4 eksterne lys-zoner. Enhederne i hver lys-zone kan styres med kommandoerne 'ON', 'OFF', dæmp og hæv.

Ydermere kan hvert tryk benyttes til betjening enkeltvis eller betjeningen kan konfigureres til at trykkene kan arbejde sammen parvis, f.eks. så det ene tryk benyttes til at skrue op for lyset og den anden kan skrue ned.

MATRIX giver mulighed for aktivering af scener i Controller eller andre Z-Wave enheder.

Dvs. ved at trykke på ét tryk tændes både lys over køkkenbord, højttaler på for valgt kanal og VELUX vinduerne åbnes i fx 10 minutter.

MATRIX har en tangent-front med fire felter, hvor felt er baggrundsbelyst ved hjælp af, såkaldte RGB-lysdioder. Lysdioderne kan danne utallige farver. Lyset kan benyttes som forskellige funktions indikationer, som orienteringslys, kontrolllys, m.m. se afsnittet omkring lysdioder.

MATRIX er designet til at passe i alle FUGA kompatible dåser og underlag. Enheden passer desuden i alle FUGA kompatible rammetyper.

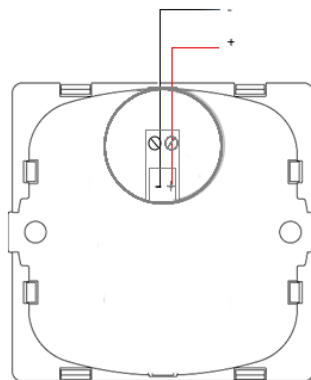
Desuden fungerer MATRIX også som Z-Wave repeater og vil derved forlænge rækkevidden af Z-Wave netværket.

5 Funktionsbeskrivels

5.1 Montage

MATRIX er konstrueret til at kunne monteres i en standard 1-modul FUGA dåse eller underlag.

MATRIX skal have afisoleret et stykke af installationsledningerne på mellem 4 og 5 mm.



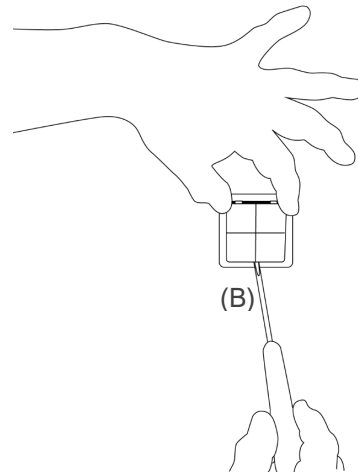
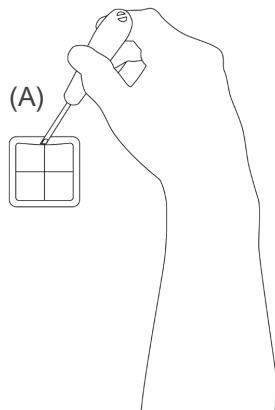
5.1.1 Montage/afmontering af ledere

Ved montage skal faste og bløde ledere ind i klemrækken og skruen strammes.

Ved afmontering skrues der med en lige-kærvet skruetrækker 1,6 mm kær, hvorpå lederen kan hives ud.

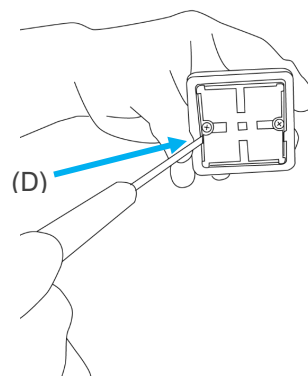
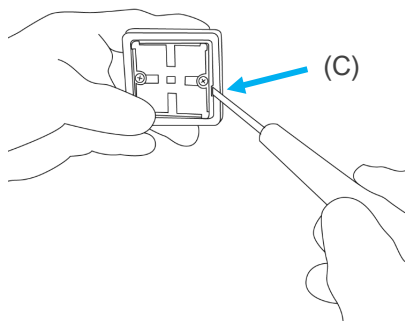
5.1.2 Afmontering af tangent

Både når MATRIX skal monteres og afmonteres skal tangenten tages af produktet. Dette gøres ved at skubbe den løs med en lige-kærvet skruetrækker i toppen (A) og dernæst i bunden (B). Hold fast i toppen, når bunden skubbes løs.



5.1.3 Afmontering i ramme

MATRIX afmonteres fra en ramme ved at skubbe den ud ved punkterne (C) og (D) med en lige-kærvet skruetrækker.

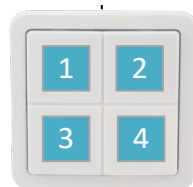


5.2 Styrbare lyszoner

MATRIX har mulighed for at styre op til fire eksterne lyszoner, og kan styre både associerede lysdæmper enheder og tænd/sluk enheder (Switch Binary). MATRIX kan konfigureres til at tilhøre hvilken som helst en af de fire lyszoner (konfigurationsparameter #1), eller den kan være helt uafhængig af den lokale betjening og derved kun blive styret via Z-Wave kommandoer.

Hver af de fire lys-zoner er individuelt styret via Z-Wave **Multichannel Endpoints** (endepunkter), hvor endepunkt 1 – 4 svarer til lys-zone 1 – 4. Endepunkt 5 bruges ikke.

| Endepunkt | Beskrivelse |
|-----------|------------------------------|
| 1 | Betjeningsknap 1, lys-zone 1 |
| 2 | Betjeningsknap 2, lys-zone 2 |
| 3 | Betjeningsknap 3, lys-zone 3 |
| 4 | Betjeningsknap 4, lys-zone 4 |
| 5 | Skal ikke bruges |



Figur 1. MATRIX endepunkter

Hver betjeningsknap har en tilhørende lysdiode indikering, der kan konfigureres til at indikere tilstanden af den enkelte lys-zone. Fx. lyse rødt hvis der står en dør eller et vindue åbent. Eller lyse svagt lys om natten, som vågelys. Alle MATRIX tryk på vej ud til toilettet, kan tændes ved registrering af bevægelse om natten, som ledelys, der ikke er for skarpt til trætte øjne.

Lysdioderne kan konfigureres til at være altid slukket, kortvarigt tændt ved betjening (standard) eller stabilt tændt/slukket afhængig af lyszonens tilstand.

5.3 Korrespondance opsætning

I tilfælde hvor MATRIX skal indgå en korrespondance tænding, hvor to eller flere enheder skal styre den samme lyskilde, der vil den enhed (f.eks. MATRIX eller anden Z-Wave enhed) der har lyskilden tilsluttet være *master* enheden. *Master* enheden vil så skulle rapportere den aktuelle tilstand til de andre enheder der indgår i korrespondancestyringen, og *slave* enhederne sender styrebeskeder til *master* enheden.

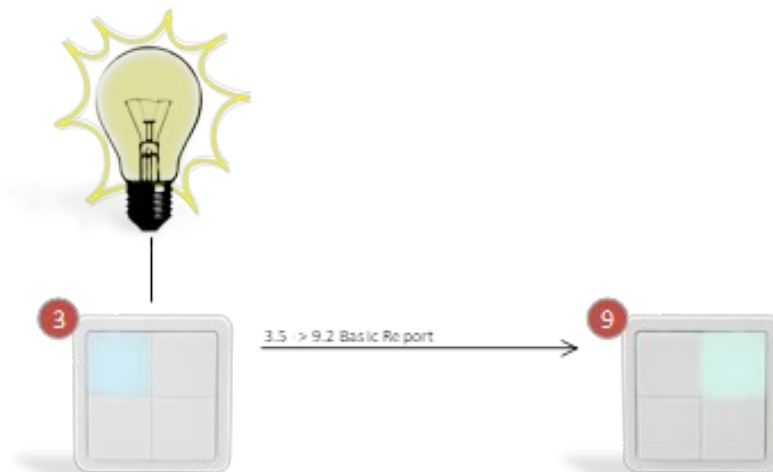
Eksempel 1, to MATRIX enheder.

I et system med to MATRIX enheder, hvor den ene har tilsluttet en lokal lyskilde.

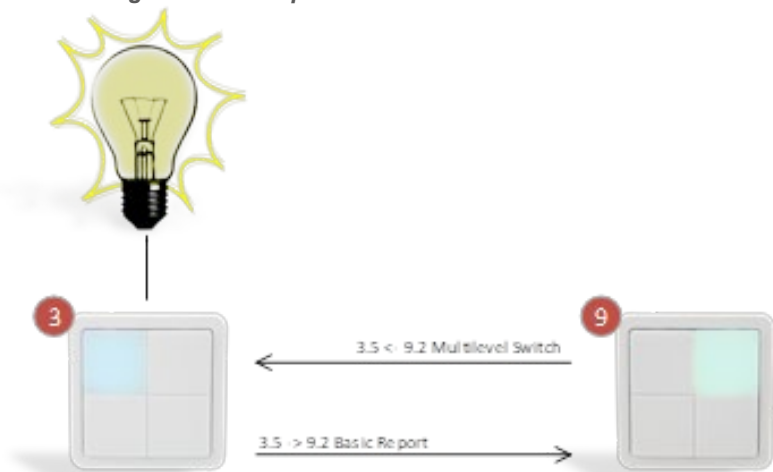
Når brugeren tænder for lyset ved at benytte knap 1 på enhed nummer 3, så sendes der en **Basic Report** meddelelse fra endepunktet til knap 2 endepunktet i enhed nummer 9, så status for knap 2 kan blive opdateret, derved vil en aktivering sende en korrekt kommando (tænd eller sluk) til endepunktet.

Når så enhed nummer 9 skal slukke lyset ved betjening af knap 2, sender endepunktet for knap 2 en **Multi Level Switch** meddelelse til endepunktet i enhed nummer 3.

Når lyset så er blevet slukket, så sender endepunktet i enhed nummer 3 en **Basic Report** til endepunktet for knap 2 i enhed nummer 9.



Figur 4a. Korrespondance mellem to MATRIX enheder.



Figur 2b. Korrespondance mellem to MATRIX enheder.

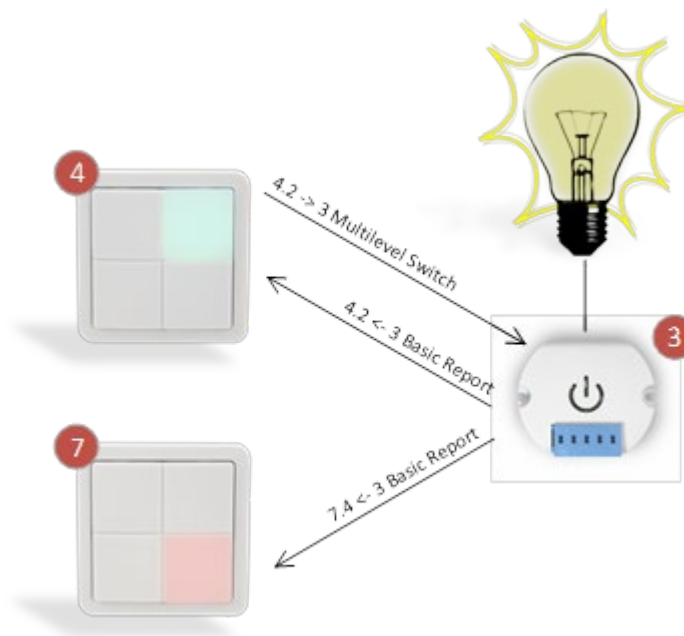
Eksempel 2, to MATRIX enheder og en ekstern lysdæmper.

Følgende giver et eksempel på et system bestående af to MATRIX enheder som begge skal styre en ekstern lysdæmper, hvor der skal være synkronisering mellem status på de to tangenter, og hvis lysdæmperen bliver styret direkte fra Z-Wave Controlleren.

I nedenstående figur bliver lysdæmperen reguleret af knap 2 i enhed nummer 4 ved at sende en **Multi Level Switch** meddelelse til lysdæmperen, enhed nummer 3.

Når lysdæmperen er færdig med at regulere lyset til det ønskede niveau, så sender lysdæmperen en **Basic Report** til de to endepunkter, svarende til de knapper der indgår i korrespondanceopsætningen.

Derved kender de to knapper (endepunkter) den aktuelle status og kan derved sende en korrekt kommando ved den næste aktivering.



Figur 3. Korrespondance mellem to MATRIX enheder og en lysdæmper.

5.4 Lysdiode styring

Under hver tangent i MATRIX findes et antal lysdioder der kan bruges til indikering. Gruppen af lysdioder under tangenten består af såkaldte RGB (Red, Green, Blue) lysdioder, hvor de tre grundfarver kan styres individuelt inden for hver lysdiodegruppe (tangent). Niveaue for de tre grundfarver kan indstilles til en værdi mellem 0 – 255, og derved blande de tre farver så det er muligt at danne utallige farvenuancer.

Som standard indikerer MATRIX to forskellige typer af status ved to forskellige farveindikationer; når tangenten er passiv (som standard 50% hvidt lys) og når tangenten bliver aktiveret, indikeres det med en 5 sekunders farve (som standard 50% blå).

Det er muligt helt frit at konfigurere hvordan lysdiodeindikeringen skal fungere, samt hvilken status der skal indikeres, dette gøres ved hjælp af de forskellige konfigurationsparametre, individuelt for gruppen af lysdioder under hver tangent.

MATRIX giver også mulighed for at styre farve og lysstyrke i de fire grupper af lysdioder ved hjælp af Z-Wave kommandoen **Command Class Switch Color Set**.

Denne kommando giver mulighed for, individuelt for hver tangent, at sætte værdien for hver af de tre grundfarver (rød, grøn og blå) i lysdiodegruppen. Kommandoen sendes blot til enheden (*endpoint*) for den pågældende tangent.

Når der modtages en **Command Class Switch Color Set** - kommando, vil lysdiodegruppen vise den modtagne farve med det samme, og gruppen vil vende tilbage til de konfigurerede farver når den pågældende tangent bliver aktiveret (enten fysisk eller via indkomne Z-Wave kommandoer). Så en farve-skift-kommando er kun midlertidig indtil næste tangentaktivering.

5.4.1 Udvidet lysdiode styring

Når parameteren for udvidet lysdiodestyring er slået til (parameter nummer 10 er sat til værdien '1'), er der mulighed for at ændre lys og farver for alle de forskellige lysdiodeindikeringer ved hjælp af **Command Class Switch Color Set** – kommandoer. Ydermere er det muligt at få lysindikeringen til at blinke med forskellige frekvenser.

Til at styre farven i lysdiodegrupperne, benyttes standard **Command Class Switch Color Set** kommandoer med værdier for henholdsvis rød, grøn og blå. Men for at udvælge hvilken statutype kommandoen er gældende for, benyttes feltet for varmhvid (ID: 0) til at angive forskellige værdier efter nedenstående tabel:

| Varmhvid felt i <i>Command Class Switch Color Set</i> | | | | | | | | |
|---|-------|-------------|-------------|-----------------|-------------------------------------|---|---|---|
| Bit # | 7 | 6 | 5 | 4 | 3 | 2 | 1 | 0 |
| | Blink | Sluk status | Tænd status | Direkte styring | Tid for blink frekvens i 0,1 sekund | | | |

Beskrivelser af de forskellige funktioner ses i nedenstående tabel.

| | |
|------------------------|---|
| Blink | Når dette bit er sat vil lysdioderne blinke med de farveniveauer der angives i resten af kommandoen, tiden i bit 0 – 3 angiver hastigheden for blinket. |
| Sluk status | Kommandoen er gældende for lys i lysdioderne for slukket/passiv tilstand (tangent ikke aktiveret). |
| Tænd status | Kommandoen er gældende for lys i lysdioderne for tændt/aktiv tilstand (tangent aktiveret). |
| Direkte styring | Kommandoen er gældende for en midlertidig overstyring af lysdioderne, der vil være gældende indtil næste tangentaktivering (eller en Z-Wave kommando). |
| Tid | Disse 4 bits angiver tiden for blinkfrekvensen (er kun gyldig hvis Blink bit'et er sat), hvor tiden angives i 0,1 sekund og tiden er for halvperioden (tiden for lys tændt eller slukket). F.eks., værdien 5 angiver 0,5 sekunder, dvs. lysdioderne er tændt i 0,5 sekunder, slukket i 0,5 sekunder, altså en periodetid på 1 sekund, svarende til en 1 Hz blinkfrekvens. |

5.5 Par-funktion opsætning

Det er muligt at få to knapper i MATRIX til at arbejde sammen som et par; f.eks. hvis man ønsker at den øverste venstre knap skal tænde for lyset og den nederste venstre knap skal slukke for lyset, så kan dette konfigureres til den ønskede funktion – samt det er muligt frit at konfigurere hvordan de enkelte knapper skal fungere.

For at en knap kun sender en bestemt type kommando, skal:

- *Konfigurationsparameter #16 for knap 1*
- *Konfigurationsparameter #24 for knap 2*
- *Konfigurationsparameter #32 for knap 3*
- *Konfigurationsparameter #40 for knap 4*

Sættes til værdien for om knappen kun skal tænde eller kun skal slukke for lyset.

Så i eksemplet hvor knap 1 skal tænde og knap 3 skal slukke for lyset, sættes parameter #16 til værdien 4 og parameter #32 til værdien 3.

6 Forhold i et Z-Wave netværk

MATRIX kan fungere i ethvert Z-Wave netværk sammen andre Z-Wave enheder fra andre producenter. Alle ikke-batteridrevne enheder i Z-Wave netværket vil fungere som Z-Wave signal forstærker (repeater), uanset fra hvilken producent, for at øge driftssikkerheden af netværket.

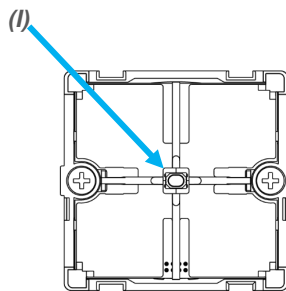
Når MATRIX bliver leveret, tilhører enheden ikke noget Z-Wave netværk. For at kunne kommunikere med andre enheder i Z-Wave netværket skal MATRIX meldes ind i netværket. Denne proces kaldes at **melde enheden ind** i Z-Wave netværket. Enheder kan også meldes ud af Z-Wave netværket, hvis de f.eks. skal benyttes i en anden installation.

Begge processer startes med at sætte den centrale netværkscontroller i enten **indmeldingstilstand** eller i **udmeldingstilstand**. Se venligst i manualen for netværkscontrolleren, hvordan den centrale controller sættes i enten **indmeldingstilstand** eller **udmeldingstilstand**.

6.1 Z-Wave netværk – tilføj og fjern enhed

For at aktivere **indmeldingstilstand/udmeldingstilstand** på MATRIX enheden, udføres dette ved at trykke en enkelt gang på den lille knap (I) i midten af modulet (under tangentafdækningen), hvorefter lysdioderne i betjeningsknap 1 vil begynde at blinke.

Hvis enheden allerede tilhører et netværk, så skal enheden **meldes ud** før den kan **meldes ind** i det aktuelle netværk, ellers vil indmeldingsprocessen fejle.



6.2 Sikkerhed

MATRIX er et Z-Wave Plus produkt med indbygget udvidet sikkerhed, så for at få den bedste udnyttelse af produktet bør der benyttes en Z-Wave Controller med der kan udnytte Z-Wave protokollens udvidede sikkerhedsfunktioner.

MATRIX er udstyret med en QR-kode etiket, der kan benyttes når modulet bliver tilføjet til et Z-Wave netværk. Netværks Controlleren kan spørge efter en 5-cifret kode, som kan findes under selve QR-koden, og vil så bede om at få bekræftet resten af koden som findes i selve QR-koden.

6.3 Z-Wave Plus specifik information

MATRIX er en Z-Wave Plus enhed og understøtter derfor alle kommando klasser der er krævet for at opfylde Z-Wave Plus specifikationerne. MATRIX understøtter både Security S0 og Security S2.

6.3.1 Z-Wave specifik enhedsinformation

MATRIX rapporterer følgende Z-Wave specifik enheds information.

| Egenskab | Rapporteret værdi |
|----------------------------|-------------------------------------|
| Device Type | Wall Controller |
| Basic Device Class | ROUTING_SLAVE |
| Generic Device Class | GENERIC_TYPE_WALL_CONTROLLER |
| Specific Device Class | SPECIFIC_TYPE_BASIC_WALL_CONTROLLER |
| Z-Wave Plus Node Type | NODE_TYPE_ZWAVEPLUS_NODE |
| Z-Wave Plus Role Type | ROLE_TYPE_SLAVE_ALWAYS_ON |
| Z-Wave Plus Icon Type | ICON_TYPE_GENERIC_WALL_CONTROLLER |
| Z-Wave Plus User Icon Type | ICON_TYPE_GENERIC_WALL_CONTROLLER |

Producent specifik enhedsinformation:

| Egenskab | Rapporteret værdi |
|-----------------|-------------------|
| Manufacturer ID | 0x0234 |
| Product Type ID | 0x0003 |
| Product ID | 0x0321 |

6.3.2 Z-Wave specifik endepunktsinformation.

Funktionalitet specifikt for rod-endepunkt:

| | Description |
|----------------------------|---------------|
| Supported Command Classes | Central Scene |
| Controlled Command Classes | Central Scene |

Information og funktionalitet for endepunkt 1 - 4:

| | Description |
|----------------------------|-------------------------------------|
| Device Type | Wall Controller |
| Generic Device Class | GENERIC_TYPE_WALL_CONTROLLER |
| Specific Device Class | SPECIFIC_TYPE_BASIC_WALL_CONTROLLER |
| Supported Command Classes | Basic, Switch Color, Switch Binary |
| Controlled Command Classes | Switch Binary, Switch Multilevel |

Basic Set kommando oversættelse for endepunkt 1 – 4:

Når endepunkt 1 – 4 modtager en Command Class Basic Set kommando, så bliver kommandoen oversat til en Command Class Switch Binary Set kommando.

Alle understøttede kommandoklasser:

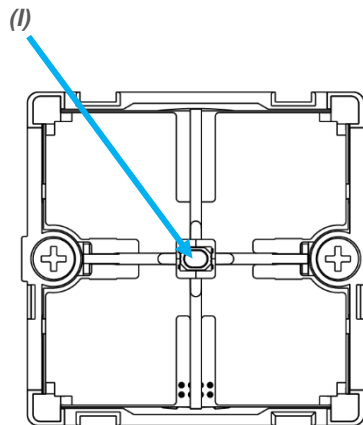
| Supported Command Classes | Insecure Inclusion | Insecure on Secure Inclusion | Secure on Secure Inclusion |
|--|---------------------------|-------------------------------------|-----------------------------------|
| COMMAND_CLASS_ZWAVEPLUS_INFO (V2) | Yes | Yes | |
| COMMAND_CLASS_TRANSPORT_SERVICE (V2) | Yes | Yes | |
| COMMAND_CLASS_SECURITY | Yes | Yes | |
| COMMAND_CLASS_SECURITY_2 | Yes | Yes | |
| COMMAND_CLASS_SUPERVISION (V1) | Yes | Yes | |
| COMMAND_CLASS_ASSOCIATION (V2) | Yes | | Yes |
| COMMAND_CLASS_ASSOCIATION_GRP_INFO (V1) | Yes | | Yes |
| COMMAND_CLASS_BASIC (V2) | Yes | | Yes |
| COMMAND_CLASS_CENTRAL_SCENE (V3) | Yes | | Yes |
| COMMAND_CLASS_CONFIGURATION (V3) | Yes | | Yes |
| COMMAND_CLASS_DEVICE_RESET_LOCALLY (V1) | Yes | | Yes |
| COMMAND_CLASS_FIRMWARE_UPDATE_MD (V4) | Yes | | Yes |
| COMMAND_CLASS_MANUFACTURER_SPECIFIC (V2) | Yes | | Yes |
| COMMAND_CLASS_MULTI_CHANNEL (V4) | Yes | | Yes |
| COMMAND_CLASS_MULTI_CHANNEL_ASSOCIATION (V3) | Yes | | Yes |
| COMMAND_CLASS_POWERLEVEL (V1) | Yes | | Yes |
| COMMAND_CLASS_SWITCH_BINARY (V1) | Yes | | Yes |
| COMMAND_CLASS_SWITCH_COLOR (V1) | Yes | | Yes |
| COMMAND_CLASS_VERSION (V3) | Yes | | Yes |
| Endpoint 1 – 4 | | | |
| COMMAND_CLASS_ZWAVEPLUS_INFO (V2) | Yes | Yes | |
| COMMAND_CLASS_SUPERVISION (V1) | Yes | Yes | |
| COMMAND_CLASS_SECURITY | Yes | Yes | |
| COMMAND_CLASS_SECURITY_2 | Yes | Yes | |
| COMMAND_CLASS_ASSOCIATION (V2) | Yes | | Yes |
| COMMAND_CLASS_ASSOCIATION_GRP_INFO (V1) | Yes | | Yes |
| COMMAND_CLASS_MULTI_CHANNEL_ASSOCIATION (V3) | Yes | | Yes |
| COMMAND_CLASS_SWITCH_BINARY (V1) | Yes | | Yes |
| COMMAND_CLASS_SWITCH_COLOR (V1) | Yes | | Yes |

7 Nulstilling af enhed

N.B. Venligst benyt kun denne procedure i tilfælde hvor den primære netværkskontroller ikke findes, eller ikke er operativ.

MATRIX kan nulstilles tilbage til fabriksindstillinger, dvs. at de fleste af konfigurationsparametrene, samt enhedens adresse vil blive nulstillet og sat tilbage til værdierne som de var ved fabrikation. Enheden skal efterfølgende meldes ind i Z-Wave netværket på ny.

Nulstillingen foretages ved at holde den lille trykknop (I), der findes under tangenten i midten af modulet, inde i mindst 10 sekunder.



8 Associationsgrupper

Set fra Z-Wave netværket består MATRIX af en rod-enhed (*root device* eller *endpoint 0*), samt af fem endepunkter (*endpoints*).

Rod-enheden vil være den eneste enhed som Controllere, der ikke understøtter **Multichannel** kommunikation, vil kunne "se" - hvilket vil give en meget begrænset anvendelse af netop dette modul.

De endepunkter består af fire endepunkter der repræsenterer de fire betjeningsknapper med tilhørende lysindikation.

8.1 Associeringsgrupper for endepunkter

Nedenfor er en oversigt over de forskellige associationsgrupper for hver af de individuelle endepunkter.

I gruppenumrene indikerer det første nummer gruppens nummer for det pågældende endepunkt og dernæst nummeret på gruppen på rodenheden (*endpoint 0*).

Rodenhed (*endpoint 0*)

Gruppe 1 / 1

Lifeline.

Rapporterer hvis enheden resetter, samt sender **Central Scene** notifikationer.

Maks. antal enheder i gruppen: 5

Endepunkt 1 (*Endpoint 1*)

Betjeningsknap 1

Gruppe 1 / -

Lifeline. (Delt gruppe med basisenheden)

Enheder i denne gruppe modtager **Basic Report** med den aktuelle status på kontakt 1. Dette kan bruges af Controlleren til at opdatere brugerinterfacet med tilstanden for kontakten.

Maks. antal enheder i gruppen: 5

Gruppe 2 / 2

Enheder i denne gruppe modtager også **Basic Report** med den aktuelle tilstand på kontakt 1. Denne rapport kan bruges af andre MATRIX enheder til at opdatere deres kontakter hvis disse indgår i en korrespondance styring – hvis ikke styringen (f.eks. en anden lysdæmper end MATRIX) ikke kan rapportere status til MATRIX enhederne direkte.

Maks. antal enheder i gruppen: 5

Gruppe 3 / 3

Enheder i denne gruppe modtager **Binary Switch Set** med den aktuelle tilstand på kontakt 1. Denne kommando kan bruges til at styre andre Z-Wave enheder, som f.eks. et relæ modul.

Maks. antal enheder i gruppen: 5

Gruppe 4 / 4

Enheder i denne i denne gruppe modtager **Multi Level Switch Set / Multi Level Switch Start Level Change / Multi Level Switch Stop Level Change** når kontakt 1 aktiveres. Denne gruppe kan bruges til at styre lysdæmper enheder, gardinstyringer, m.v.

Maks. antal enheder i gruppen: 5

Endepunkt 2 (Endpoint 2)**Betjeningsknap 2**

Gruppe 1 / -

Lifeline. (Delt gruppe med basisenheden)

Enheder i denne gruppe modtager **Basic Report** med den aktuelle status på kontakt 2. Dette kan bruges af Controlleren til at opdatere sit brugerinterface med tilstanden for kontakten.

Maks. antal enheder i gruppen: 5

Gruppe 2 / 5

Enheder i denne gruppe modtager også **Basic Report** med den aktuelle tilstand på kontakt 2. Denne rapport kan bruges af andre MATRIX enheder til at opdatere deres kontakter hvis disse indgår i en korrespondance styring – hvis ikke styringen (f.eks. en anden lysdæmper end MATRIX) ikke kan rapportere status til MATRIX enhederne direkte.

Maks. antal enheder i gruppen: 5

Gruppe 3 / 6

Enheder i denne gruppe modtager **Binary Switch Set** med den aktuelle tilstand på kontakt 2. Denne kommando kan bruges til at styre andre Z-Wave enheder, som f.eks. et relæ modul.

Maks. antal enheder i gruppen: 5

Gruppe 4 / 7

Enheder i denne i denne gruppe modtager **Multi Level Switch Set / Multi Level Switch Start Level Change / Multi Level Switch Stop Level Change** når kontakt 2 aktiveres. Denne gruppe kan bruges til at styre lysdæmper enheder, gardinstyringer, m.v.

Maks. antal enheder i gruppen: 5

Endepunkt 3 (Endpoint 3)**Betjeningsknap 3**

Gruppe 1 / -

Lifeline. (Delt gruppe med basisenheden)

Enheder i denne gruppe modtager **Basic Report** med den aktuelle status på kontakt 3. Dette kan bruges af Controlleren til at opdatere sit brugerinterface med tilstanden for kontakten.

Maks. antal enheder i gruppen: 5

Gruppe 2 / 8

Enheder i denne gruppe modtager også **Basic Report** med den aktuelle tilstand på kontakt 3. Denne rapport kan bruges af andre MATRIX enheder til at opdatere deres kontakter hvis disse indgår i en korrespondance styring – hvis ikke styringen (f.eks. en anden lysdæmper end MATRIX) ikke kan rapportere status til MATRIX enhederne direkte.

Maks. antal enheder i gruppen: 5

Gruppe 3 / 9

Enheder i denne gruppe modtager **Binary Switch Set** med den aktuelle tilstand på kontakt 3. Denne kommando kan bruges til at styre andre Z-Wave enheder, som f.eks. et relæ modul.

Maks. antal enheder i gruppen: 5

Gruppe 4 / 10

Enheder i denne i denne gruppe modtager **Multi Level Switch Set / Multi Level Switch Start Level Change / Multi Level Switch Stop Level Change** når kontakt 3 aktiveres. Denne gruppe kan bruges til at styre lysdæmper enheder, gardinstyringer, m.v.

Maks. antal enheder i gruppen: 5

| | |
|---------------------------------|---|
| Endepunkt 4 (Endpoint 4) | Betjeningsknap 4 |
| Gruppe 1 / - | <i>Lifeline. (Delt gruppe med basisenheden)</i> Enheder i denne gruppe modtager Basic Report med den aktuelle status på kontakt 4. Dette kan bruges af Controlleren til at opdatere sit brugerinterface med tilstanden for kontakten. Maks. antal enheder i gruppen: 5 |
| Gruppe 2 / 11 | Enheder i denne gruppe modtager også Basic Report med den aktuelle tilstand på kontakt 4. Denne rapport kan bruges af andre MATRIX enheder til at opdatere deres kontakter hvis disse indgår i en korrespondance styring – hvis ikke styringen (f.eks. en anden lysdæmper end MATRIX) ikke kan rapportere status til MATRIX enhederne direkte. Maks. antal enheder i gruppen: 5 |
| Gruppe 3 / 12 | Enheder i denne gruppe modtager Binary Switch Set med den aktuelle tilstand på kontakt 4. Denne kommando kan bruges til at styre andre Z-Wave enheder, som f.eks. et relæ modul. Maks. antal enheder i gruppen: 5 |
| Gruppe 4 / 13 | Enheder i denne i denne gruppe modtager Multi Level Switch Set / Multi Level Switch Start Level Change / Multi Level Switch Stop Level Change når kontakt 4 aktiveres. Denne gruppe kan bruges til at styre lysdæmper enheder, gardinstyringer, m.v. Maks. antal enheder i gruppen: 5 |
| Endepunkt 5 (endpoint 5) | Bruges ikke. |

8.2 Associeringsgrupper for rodenhed

Følgende tabel viser sammenhængen mellem associeringsgrupperne på rodenheden og endepunkterne.

| <i>Rodenhed associeringsgruppe</i> | <i>Endepunkt</i> | <i>Endepunkt associeringsgruppe</i> | <i>Beskrivelse</i> |
|--|------------------|---|--------------------|
| 2 | 1 | 2 | Basic Report |
| 3 | 1 | 3 | Binary Switch Set |
| 4 | 1 | 4 | Multi-Level Switch |
| 5 | 2 | 2 | Basic Report |
| 6 | 2 | 3 | Binary Switch Set |
| 7 | 2 | 4 | Multi-Level Switch |
| 8 | 3 | 2 | Basic Report |
| 9 | 3 | 3 | Binary Switch Set |
| 10 | 3 | 4 | Multi-Level Switch |
| 11 | 4 | 2 | Basic Report |
| 12 | 4 | 3 | Binary Switch Set |
| 13 | 4 | 4 | Multi-Level Switch |
| 14 | 5 | 2 | Bruges ikke |

9 Konfigurationsparametre

Z-Wave enheder skal kunne fungere direkte efter de er blevet **indmeldt** i Z-Wave netværket, men med forskellige konfigurationsparametre på en enhed kan funktionaliteten ændres til bedre at kunne dække den enkelte brugers ønsker eller behov, samt give mulighed for yderligere funktioner. Parameter 1-6 bruges ikke i dette tryk med FW 1.08

Parameter 7, Parameterstørrelse 1 byte. Central Scene notifikationer.

Denne parameter kan bruges til at slå Central Scene notifikationer fra.

| <i>Værdi</i> | <i>Beskrivelse</i> |
|--------------|---|
| 0 | Notifikationer er slået fra. |
| 1 | Notifikationer er slået til. (Standard) |

Parameter 8, Parameterstørrelse 1 byte. Dobbelt-klik funktionalitet.

Denne parameter angiver reaktionen ved dobbelt-klik på betjeningstrykkets knapper.

| <i>Værdi</i> | <i>Beskrivelse</i> |
|--------------|---|
| 0 | Dobbelt-klik funktion slået fra. |
| 1 | Dobbelt-klik medfører at lys reguleres til 100%. (Standard) |

Parameter 10, Parameterstørrelse 1 byte. Udvidet lysdiode styring.

Denne parameter kan bruges til at slå udvidet lysdiode styring til, se afsnittet om lysdiodestyring.

| <i>Værdi</i> | <i>Beskrivelse</i> |
|--------------|---|
| 0 | Udvidet lysdiode styring er slået fra. (Standard) |
| 1 | Udvidet lysdiode styring er slået til. |

Parameter 11, Parameterstørrelse 1 byte. Prel-filter-tid på indgangene.

Angiver tiden der benyttes til prel-filter på knapperne i 0,01 sekunders opløsning.

| <i>Værdi</i> | <i>Beskrivelse</i> |
|--------------|---|
| 0 - 255 | 0 – 2,55 sekunder. Standardværdi er 5, svarende til et prel-filter på 50 millisekunder (0,05 sekunder). |

Parameter 12, Parameterstørrelse 1 byte. Tærskelværdi for aktivering af knap.

Angiver tiden som en aktivering af en knap skal have været stabil før den bliver accepteret som aktivering i 0,01 sekunders opløsning.

| <i>Værdi</i> | <i>Beskrivelse</i> |
|--------------|--|
| 0 - 255 | 0 – 2,55 sekunder. Standardværdien er 20, svarende til 200 millisekunder (0,2 sekunder). |

Parameter 13, Parameterstørrelse 1 byte. Tærskelværdi for knap i "holdt" - tilstand.

Angiver tiden som en knap skal have været aktiveret før den vil antage tilstanden "knap holdt nede" i 0,01 sekunders opløsning.

| <i>Værdi</i> | <i>Beskrivelse</i> |
|--------------|--|
| 0 - 255 | 0 – 2,55 sekunder. Standardværdien er 50, svarende til 500 millisekunder (0,5 sekunder). |

Parameter 14, Parameterstørrelse 4 bytes. Fælles RGB-niveau kontrol.

Denne parameter kan bruges til at angive det fælles lys-niveau for henholdsvis de røde, grønne og blå farver i lysdioderne under de 4 tangenter.

| <i>Værdi</i> | <i>Beskrivelse</i> |
|--|--|
| Byte 1: Lys-niveau for rød | |
| 0 - 255 | Angiver fællesniveauet for de røde lysdioder. (Standardværdi er 255) |
| Byte 2: Lys-niveau for grøn | |
| 0 - 255 | Angiver fællesniveauet for de grønne lysdioder. (Standardværdi er 255) |
| Byte 3: Lys-niveaus for blå | |
| 0 - 255 | Angiver fællesniveauet for de blå lysdioder. (Standardværdi er 255) |
| Byte 4: Ikke brugt – skal sættes til 0. | |

Parameter 15, Parameter størrelse 2 bytes. Associeringsgrupper, afsendelse i sikkerheds tilstand.

Angiver om Z-Wave meddelelser der sendes til enheder i de enkelte associeringsgrupper skal afsendes som sikret meddelelse. *Denne parameter gælder kun hvis enheden er inkluderet i sikret tilstand (security mode).*

| <i>Værdi</i> | <i>Beskrivelse</i> |
|--------------|--|
| 0 | Meddelelser i alle grupper sendes som ikke-sikret (non-secure). |
| 1 | Meddelelser i associeringsgruppe 2 sendes som sikret meddelelse (secure). |
| 2 | Meddelelser i associeringsgruppe 3 sendes som sikret meddelelse (secure). |
| 4 | Meddelelser i associeringsgruppe 4 sendes som sikret meddelelse (secure). |
| 8 | Meddelelser i associeringsgruppe 5 sendes som sikret meddelelse (secure). |
| 16 | Meddelelser i associeringsgruppe 6 sendes som sikret meddelelse (secure). |
| 32 | Meddelelser i associeringsgruppe 7 sendes som sikret meddelelse (secure). |
| 64 | Meddelelser i associeringsgruppe 8 sendes som sikret meddelelse (secure). |
| 128 | Meddelelser i associeringsgruppe 9 sendes som sikret meddelelse (secure). |
| 256 | Meddelelser i associeringsgruppe 10 sendes som sikret meddelelse (secure). |
| 512 | Meddelelser i associeringsgruppe 11 sendes som sikret meddelelse (secure). |
| 1024 | Meddelelser i associeringsgruppe 12 sendes som sikret meddelelse (secure). |
| 2048 | Meddelelser i associeringsgruppe 13 sendes som sikret meddelelse (secure). |
| 4096 | Meddelelser i associeringsgruppe 14 sendes som sikret meddelelse (secure). |
| 8191 | Meddelelser i alle associeringsgrupper sendes som sikret meddelelse (secure). (Standard) |

NB. Ovenstående værdier er bitmasker, så de enkelte værdier skal lægges sammen for at vælge flere optioner.

Parameter 16, Parameterstørrelse 1 byte. Tangent 1 funktion.

Denne parameter bestemmer virkemåden af tangent 1.

| Værdi | Beskrivelse |
|-------|---|
| 0 | Almindelig skift-funktion, der skiftes mellem tændt og slukket, samt regulering op/ned. (Standard) |
| 1 | Automatisk sluk efter udløb af tid (trappebelysningsfunktion), tiden indstilles i parameter 17. |
| 2 | Automatisk tænd efter udløb af tid, tiden indstilles i parameter 17. |
| 3 | Altid sluk funktion, der sendes altid en sluk, eller regulér ned, kommando. Benyttes i tilfælde hvor tangenten skal fungere sammen med en anden tangent i et par. |
| 4 | Altid tænd funktion, der sendes altid en tænd, eller regulér op, kommando. Benyttes i tilfælde hvor tangenten skal fungere sammen med en anden tangent i et par. |

Parameter 17, Parameter størrelse 2 bytes. Timer for tangent 1.

Angiver tiden for de funktioner i parameter 16 der kræver en timer.

| Værdi | Beskrivelse |
|-----------|---|
| 0 – 43200 | Angiver tiden i sekunder. Standard er 300 = 5 minutter. |

Parameter 18, Parameter Størrelse 4. Multi Level Switch Set værdier for tangent 1.

| Værdi | Beskrivelse |
|--|--|
| Byte 1: Til / Fra | |
| 0 | Fra – Enkelt-tryk på kontakten vil ikke medføre en meddelelse til de associerede enheder i gruppe 4. |
| 1 | Til – Enkelt-tryk på kontakten vil medføre at de associerede enheder i gruppe 4, vil modtage meddelelser med henholdsvis de konfigurerede nedre og øvre kontakt værdier. (Standard) |
| Byte 2: Øvre kontakt værdi | |
| 0 – 99, 255 | Ved et enkelt-tryk på kontakten for tænd, så vil en Multi Level Switch Set meddelelse med denne værdi blive sendt til enhederne i associationsgruppe 4. (Standardværdi = 255) |
| Byte 3: Nedre kontakt værdi | |
| 0 - 99 | Ved et enkelt-tryk på kontakten for sluk, så vil en Multi Level Switch Set meddelelse med denne værdi blive sendt til enhederne i associationsgruppe 4. (Standardværdi = 0) |
| Byte 4: Ikke brugt – skal sættes til 0. | |

Parameter 19, Parameter størrelse 1 byte. Binary Switch Set styring af tangent 1.

Angiver hvordan indgående **Binary Switch Set** meddelelser skal styre tangent 1.

| Værdi | Beskrivelse |
|-------|--|
| 0 | Binary Switch Set meddelelser styrer udelukkende LED i tangent, tænd/sluk. (Standard) |
| 1 | Binary Switch Set meddelelser styrer aktuel status for kontakt funktionen, samt LED i tangent. |
| 2 | Binary Switch Set meddelelser fungerer som hvis der blev tændt/slukket på kontakten, inklusive afsendelse af udgående kommandoer via associationsgrupperne. |

Parameter 20, Parameter størrelse 1 byte. Lysdiode funktion for tangent 1.

Angiver lysdiodefunktionen under tangent 1.

| Værdi | Beskrivelse |
|-------|---|
| 0 | Styring af lysdiode indikation er inaktiv, kan kun styres af eksterne kommandoer. |
| 1 | Indikation følger status af tangenten. |
| 2 | Indikation følger status at tangenten med inverteret funktion. |
| 3 | Samme funktion værdi 1. |
| 4 | Samme funktion som værdi 2. |
| 7 | Indikationen aktiveres i 5 sekunder når der trykkes på tangenten. (Standard). |

Parameter 21, Parameter størrelse 1 byte. Farve kommandoer for tangent 1.

Angiver hvordan farve styrings kommandoer (**Command Class Switch Color**) til lysdioderne under tangent 1 skal fortolkes.

| Værdi | Beskrivelse |
|-------|--|
| 0 | Direkte styring, lysdioder viser den modtaget farve kommando indtil en betjening af tangenten. |
| 1 | Modtaget kommando sætter farven for visning af slukket tilstand. (Standard). |
| 2 | Modtaget kommando sætter farven for visning af tændt tilstand. |

Parameter 22, Parameterstørrelse 4 bytes. RGB-lysniveau ved visning af tændt status for tangent 1.

Denne parameter kan bruges til at angive lysmætning for den røde, grønne, blå farve, samt lys-niveauet i lysdioderne under tangent 1, når status skal vise tændt. (Som standard tændes der for blå på 50%).

| Værdi | Beskrivelse |
|---|--|
| Byte 1: Farvemætning for rød ved tændt status | |
| 0 - 255 | Angiver farvemætningen i de røde lysdioder. (Standardværdi er 0) |
| Byte 2: Farvemætning for grøn ved tændt status | |

| | |
|--|---|
| 0 – 255 | Angiver farvemætningen i de grønne lysdioder. (Standardværdi er 0) |
| Byte 3: Farvemætning for blå ved tændt status | |
| 0 - 255 | Angiver farvemætningen i de blå lysdioder. (Standardværdi er 127) |
| Byte 4: Lysdiode styring | |
| 0 - 255 | Lysdiode styring, se afsnittet omkring styring af lysdioder. (Standardværdi er 0) |

Parameter 23, Parameterstørrelse 4 bytes. RGB-lysniveau ved visning af slukket status for tangent 1.

Denne parameter kan bruges til at angive lysmætning for den røde, grønne, blå farve, samt lys-niveauet i lysdioderne under tangent 1, når status skal vise slukket. (Som standard vises et svagt hvidt lys på 5%).

| <i>Værdi</i> | <i>Beskrivelse</i> |
|---|---|
| Byte 1: Farvemætning for rød ved tændt status | |
| 0 - 255 | Angiver farvemætningen i de røde lysdioder. (Standardværdi er 47) |
| Byte 2: Farvemætning for grøn ved tændt status | |
| 0 – 255 | Angiver farvemætningen i de grønne lysdioder. (Standardværdi er 47) |
| Byte 3: Farvemætning for blå ved tændt status | |
| 0 - 255 | Angiver farvemætningen i de blå lysdioder. (Standardværdi er 47) |
| Byte 4: Lysdiode styring | |
| 0 - 255 | Lysdiode styring, se afsnittet omkring styring af lysdioder. (Standardværdi er 0) |

Parameter 24, Parameterstørrelse 1 byte. Tangent 2 funktion.

Denne parameter bestemmer virkemåden af tangent 2.

| <i>Værdi</i> | <i>Beskrivelse</i> |
|--------------|---|
| 0 | Almindelig skift-funktion, der skiftes mellem tændt og slukket, samt regulering op/ned. (Standard) |
| 1 | Automatisk sluk efter udløb af tid (trappebelysningsfunktion), tiden indstilles i parameter 25. |
| 2 | Automatisk tænd efter udløb af tid, tiden indstilles i parameter 25. |
| 3 | Altid sluk funktion, der sendes altid en sluk, eller regulér ned, kommando. Benyttes i tilfælde hvor tangenten skal fungere sammen med en anden tangent i et par. |
| 4 | Altid tænd funktion, der sendes altid en tænd, eller regulér op, kommando. Benyttes i tilfælde hvor tangenten skal fungere sammen med en anden tangent i et par. |

Parameter 25, Parameter størrelse 2 bytes. Timer for tangent 2.

Angiver tiden for de funktioner i parameter 24 der kræver en timer.

| <i>Værdi</i> | <i>Beskrivelse</i> |
|--------------|---|
| 0 – 43200 | Angiver tiden i sekunder. Standard er 300 = 5 minutter. |

Parameter 26, Parameter Størrelse 4. **Multi Level Switch Set** værdier for tangent 2.

| <i>Værdi</i> | <i>Beskrivelse</i> |
|--|--|
| Byte 1: Til / Fra | |
| 0 | Fra – Enkelt-tryk på kontakten vil ikke medføre en meddelelse til de associerede enheder i gruppe 4. |
| 1 | Til – Enkelt-tryk på kontakten vil medføre at de associerede enheder i gruppe 4, vil modtage meddelelser med henholdsvis de konfigurerede nedre og øvre kontakt værdier. (Standard) |
| Byte 2: Øvre kontakt værdi | |
| 0 – 99, 255 | Ved et enkelt-tryk på kontakten for tænd, så vil en Multi Level Switch Set meddelelse med denne værdi blive sendt til enhederne i associationsgruppe 4. (Standardværdi = 255) |
| Byte 3: Nedre kontakt værdi | |
| 0 - 99 | Ved et enkelt-tryk på kontakten for sluk, så vil en Multi Level Switch Set meddelelse med denne værdi blive sendt til enhederne i associationsgruppe 4. (Standardværdi = 0) |
| Byte 4: Ikke brugt – skal sættes til 0. | |

Parameter 27, Parameter størrelse 1 byte. Binary Switch Set styring af tangent 2.

Angiver hvordan indgående **Binary Switch Set** meddelelser skal styre tangent 2.

| <i>Værdi</i> | <i>Beskrivelse</i> |
|--------------|--|
| 0 | Binary Switch Set meddelelser styrer udelukkende LED i tangent, tænd/sluk. (Standard) |
| 1 | Binary Switch Set meddelelser styrer aktuel status for kontakt funktionen, samt LED i tangent. |
| 2 | Binary Switch Set meddelelser fungerer som hvis der blev tændt/slukket på kontakten, inklusive afsendelse af udgående kommandoer via associationsgrupperne. |

Parameter 28, Parameter størrelse 1 byte. Lysdiode funktion for tangent 2.

Angiver lysdiodefunktionen under tangent 2.

| <i>Værdi</i> | <i>Beskrivelse</i> |
|--------------|---|
| 0 | Styring af lysdiode indikation er inaktiv, kan kun styres af eksterne kommandoer. |
| 1 | Indikation følger status af tangenten. |
| 2 | Indikation følger status at tangenten med inverteret funktion. |
| 3 | Samme funktion værdi 1. |
| 4 | Samme funktion som værdi 2. |
| 7 | Indikationen aktiveres i 5 sekunder når der trykkes på tangenten. (Standard). |

Parameter 29, Parameter størrelse 1 byte. Farve kommandoer for tangent 2.

Angiver hvordan farve styrings kommandoer (**Command Class Switch Color**) til lysdioderne under tangent 2 skal fortolkes.

| <i>Værdi</i> | <i>Beskrivelse</i> |
|--------------|--|
| 0 | Direkte styring, lysdioder viser den modtaget farve kommando indtil en betjening af tangenten. |
| 1 | Modtaget kommando sætter farven for visning af slukket tilstand. (Standard). |
| 2 | Modtaget kommando sætter farven for visning af tændt tilstand. |

Parameter 30, Parameterstørrelse 4 bytes. RGB-lysniveau ved visning af tændt status for tangent 2.

Denne parameter kan bruges til at angive lysmætning for den røde, grønne, blå farve, samt lys-niveauet i lysdioderne under tangent 2, når status skal vise tændt. (Som standard tændes der for blå på 50%).

| <i>Værdi</i> | <i>Beskrivelse</i> |
|---|---|
| Byte 1: Farvemætning for rød ved tændt status | |
| 0 - 255 | Angiver farvemætningen i de røde lysdioder. (Standardværdi er 0) |
| Byte 2: Farvemætning for grøn ved tændt status | |
| 0 - 255 | Angiver farvemætningen i de grønne lysdioder. (Standardværdi er 0) |
| Byte 3: Farvemætning for blå ved tændt status | |
| 0 - 255 | Angiver farvemætningen i de blå lysdioder. (Standardværdi er 127) |
| Byte 4: Lysdiode styring | |
| 0 - 255 | Lysdiode styring, se afsnittet omkring styring af lysdioder. (Standardværdi er 0) |

Parameter 31, Parameterstørrelse 4 bytes. RGB-lysniveau ved visning af slukket status for tangent 2.

Denne parameter kan bruges til at angive lysmætning for den røde, grønne, blå farve, samt lys-niveauet i lysdioderne under tangent 2, når status skal vise slukket. (Som standard vises et svagt hvidt lys på 5%).

| <i>Værdi</i> | <i>Beskrivelse</i> |
|---|---|
| Byte 1: Farvemætning for rød ved tændt status | |
| 0 - 255 | Angiver farvemætningen i de røde lysdioder. (Standardværdi er 47) |
| Byte 2: Farvemætning for grøn ved tændt status | |
| 0 - 255 | Angiver farvemætningen i de grønne lysdioder. (Standardværdi er 47) |
| Byte 3: Farvemætning for blå ved tændt status | |
| 0 - 255 | Angiver farvemætningen i de blå lysdioder. (Standardværdi er 47) |
| Byte 4: Lysdiode styring | |
| 0 - 255 | Lysdiode styring, se afsnittet omkring styring af lysdioder. (Standardværdi er 0) |

10Parameter 32, Parameterstørrelse 1 byte. Tangent 3 funktion.

Denne parameter bestemmer virkemåden af tangent 3.

| <i>Værdi</i> | <i>Beskrivelse</i> |
|--------------|---|
| 0 | Almindelig skift-funktion, der skiftes mellem tændt og slukket, samt regulering op/ned. (Standard) |
| 1 | Automatisk sluk efter udløb af tid (trappebelysningsfunktion), tiden indstilles i parameter 33. |
| 2 | Automatisk tænd efter udløb af tid, tiden indstilles i parameter 33. |
| 3 | Altid sluk funktion, der sendes altid en sluk kommando. Benyttes i tilfælde hvor tangenten skal fungere sammen med en anden tangent i et par. |
| 4 | Altid tænd funktion, der sendes altid en tænd kommando. Benyttes i tilfælde hvor tangenten skal fungere sammen med en anden tangent i et par. |

Parameter 33, Parameter størrelse 2 bytes. Timer for tangent 3.

Angiver tiden for de funktioner i parameter 32 der kræver en timer.

| <i>Værdi</i> | <i>Beskrivelse</i> |
|--------------|---|
| 0 – 43200 | Angiver tiden i sekunder. Standard er 300 = 5 minutter. |

Parameter 34, Parameter Størrelse 4. **Multi Level Switch Set** værdier for tangent 3.

| <i>Værdi</i> | <i>Beskrivelse</i> |
|------------------------------------|--|
| Byte 1: Til / Fra | |
| 0 | Fra – Enkelt-tryk på kontakten vil ikke medføre en meddelelse til de associerede enheder i gruppe 4. |
| 1 | Til – Enkelt-tryk på kontakten vil medføre at de associerede enheder i gruppe 4, vil modtage meddelelser med henholdsvis de konfigurerede nedre og øvre kontakt værdier. (Standard) |
| Byte 2: Øvre kontakt værdi | |
| 0 – 99, 255 | Ved et enkelt-tryk på kontakten for tænd, så vil en Multi Level Switch Set meddelelse med denne værdi blive sendt til enhederne i associationsgruppe 4. (Standardværdi = 255) |
| Byte 3: Nedre kontakt værdi | |
| 0 - 99 | Ved et enkelt-tryk på kontakten for sluk, så vil en Multi Level Switch Set meddelelse med denne værdi blive sendt til enhederne i associationsgruppe 4. (Standardværdi = 0) |

Byte 4: Ikke brugt – skal sættes til 0.

Parameter 35, Parameter størrelse 1 byte. Binary Switch Set styring af tangent 3.

Angiver hvordan indgående **Binary Switch Set** meddelelser skal styre tangent 3.

| <i>Værdi</i> | <i>Beskrivelse</i> |
|--------------|--|
| 0 | Binary Switch Set meddelelser styrer udelukkende LED i tangent, tænd/sluk. (Standard) |
| 1 | Binary Switch Set meddelelser styrer aktuel status for kontakt funktionen, samt LED i tangent. |
| 2 | Binary Switch Set meddelelser fungerer som hvis der blev tændt/slukket på kontakten, inklusive afsendelse af udgående kommandoer via associationsgrupperne. |

Parameter 36, Parameter størrelse 1 byte. Lysdiode funktion for tangent 3.

Angiver lysdiodefunktionen under tangent 3.

| <i>Værdi</i> | <i>Beskrivelse</i> |
|--------------|---|
| 0 | Styring af lysdiode indikation er inaktiv, kan kun styres af eksterne kommandoer. |
| 1 | Indikation følger status af tangenten. |
| 2 | Indikation følger status at tangenten med inverteret funktion. |
| 3 | Samme funktion værdi 1. |
| 4 | Samme funktion som værdi 2. |
| 7 | Indikationen aktiveres i 5 sekunder når der trykkes på tangenten. (Standard). |

Parameter 37, Parameter størrelse 1 byte. Farve kommandoer for tangent 3.

Angiver hvordan farve styrings kommandoer (Command Class Switch Color) til lysdioderne under tangent 3 skal fortolkes.

| <i>Værdi</i> | <i>Beskrivelse</i> |
|--------------|--|
| 0 | Direkte styring, lysdioder viser den modtaget farve kommando indtil en betjening af tangenten. |
| 1 | Modtaget kommando sætter farven for visning af slukket tilstand. (Standard). |
| 2 | Modtaget kommando sætter farven for visning af tændt tilstand. |

Parameter 38, Parameterstørrelse 4 bytes. RGB-lysniveau ved visning af tændt status for tangent 3.

Denne parameter kan bruges til at angive lysmætning for den røde, grønne, blå farve, samt lys-niveauet i lysdioderne under tangent 3, når status skal vise tændt. (Som standard tændes der for blå på 50%).

| <i>Værdi</i> | <i>Beskrivelse</i> |
|---|---|
| Byte 1: Farvemætning for rød ved tændt status | |
| 0 - 255 | Angiver farvemætningen i de røde lysdioder. (Standardværdi er 0) |
| Byte 2: Farvemætning for grøn ved tændt status | |
| 0 - 255 | Angiver farvemætningen i de grønne lysdioder. (Standardværdi er 0) |
| Byte 3: Farvemætning for blå ved tændt status | |
| 0 - 255 | Angiver farvemætningen i de blå lysdioder. (Standardværdi er 127) |
| Byte 4: Lysdiode styring | |
| 0 - 255 | Lysdiode styring, se afsnittet omkring styring af lysdioder. (Standardværdi er 0) |

Parameter 39, Parameterstørrelse 4 bytes. RGB-lysniveau ved visning af slukket status for tangent 3.

Denne parameter kan bruges til at angive lysmætning for den røde, grønne, blå farve, samt lys-niveauet i lysdioderne under tangent 3, når status skal vise slukket. (Som standard vises et svagt hvidt lys på 5%).

| <i>Værdi</i> | <i>Beskrivelse</i> |
|---|---|
| Byte 1: Farvemætning for rød ved tændt status | |
| 0 - 255 | Angiver farvemætningen i de røde lysdioder. (Standardværdi er 47) |
| Byte 2: Farvemætning for grøn ved tændt status | |
| 0 - 255 | Angiver farvemætningen i de grønne lysdioder. (Standardværdi er 47) |
| Byte 3: Farvemætning for blå ved tændt status | |
| 0 - 255 | Angiver farvemætningen i de blå lysdioder. (Standardværdi er 47) |
| Byte 4: Lysdiode styring | |
| 0 - 255 | Lysdiode styring, se afsnittet omkring styring af lysdioder. (Standardværdi er 0) |

Parameter 40, Parameterstørrelse 1 byte. Tangent 4 funktion.

Denne parameter bestemmer virkemåden af tangent 4.

| <i>Værdi</i> | <i>Beskrivelse</i> |
|--------------|--|
| 0 | Almindelig skift-funktion, der skiftes mellem tændt og slukket. (Standard) |
| 1 | Automatisk sluk efter udløb af tid (trappebelysningsfunktion), tiden indstilles i parameter 41. |
| 2 | Automatisk tænd efter udløb af tid, tiden indstilles i parameter 41. |
| 3 | Altid sluk funktion, der sendes altid en sluk kommando. Benyttes i tilfælde hvor tangenten skal fungere sammen med en anden tangent i et par. |
| 4 | Altid tænd funktion, der sendes altid en tænd, eller regulér op, kommando. Benyttes i tilfælde hvor tangenten skal fungere sammen med en anden tangent i et par. |

Parameter 41, Parameter størrelse 2 bytes. Timer for tangent 4.

Angiver tiden for de funktioner i parameter 40 der kræver en timer.

| <i>Værdi</i> | <i>Beskrivelse</i> |
|--------------|---|
| 0 – 43200 | Angiver tiden i sekunder. Standard er 300 = 5 minutter. |

Parameter 42, Parameter Størrelse 4. Multi Level Switch Set værdier for tangent 4.

| <i>Værdi</i> | <i>Beskrivelse</i> |
|------------------------------------|---|
| Byte 1: Til / Fra | |
| 0 | Fra – Enkelt-tryk på kontakten vil ikke medføre en meddelelse til de associerede enheder i gruppe 4. |
| 1 | Til – Enkelt-tryk på kontakten vil medføre at de associerede enheder i gruppe 4, vil modtage meddelelser med henholdsvis de konfigurerede nedre og øvre kontakt værdier. (Standard) |
| Byte 2: Øvre kontakt værdi | |
| 0 – 99, 255 | Ved et enkelt-tryk på kontakten for tænd, så vil en Multi Level Switch Set meddelelse med denne værdi blive sendt til enhederne i associationsgruppe 4. (Standardværdi = 255) |
| Byte 3: Nedre kontakt værdi | |
| 0 - 99 | Ved et enkelt-tryk på kontakten for sluk, så vil en Multi Level Switch Set meddelelse med denne værdi blive sendt til enhederne i associationsgruppe 4. (Standardværdi = 0) |

Byte 4: Ikke brugt – skal sættes til 0.

Parameter 43, Parameter størrelse 1 byte. Binary Switch Set styring af tangent 4.

Angiver hvordan indgående **Binary Switch Set** meddelelser skal styre tangent 4.

| <i>Værdi</i> | <i>Beskrivelse</i> |
|--------------|--|
| 0 | Binary Switch Set meddelelser styrer udelukkende LED i tangent, tænd/sluk. (Standard) |
| 1 | Binary Switch Set meddelelser styrer aktuel status for kontakt funktionen, samt LED i tangent. |
| 2 | Binary Switch Set meddelelser fungerer som hvis der blev tændt/slukket på kontakten, inklusive afsendelse af udgående kommandoer via associationsgrupperne. |

Parameter 44, Parameter størrelse 1 byte. Lysdiode funktion for tangent 4.

Angiver lysdiodefunktionen under tangent 4.

| <i>Værdi</i> | <i>Beskrivelse</i> |
|--------------|---|
| 0 | Styring af lysdiode indikation er inaktiv, kan kun styres af eksterne kommandoer. |
| 1 | Indikation følger status af tangenten. |
| 2 | Indikation følger status at tangenten med inverteret funktion. |
| 3 | Samme funktion værdi 1. |
| 4 | Samme funktion som værdi 2. |
| 7 | Indikationen aktiveres i 5 sekunder når der trykkes på tangenten. (Standard). |

Parameter 45, Parameter størrelse 1 byte. Farve kommandoer for tangent 4.

Angiver hvordan farve styrings kommandoer (Command Class Switch Color) til lysdioderne under tangent 3 skal fortolkes.

| <i>Værdi</i> | <i>Beskrivelse</i> |
|--------------|--|
| 0 | Direkte styring, lysdioder viser den modtaget farve kommando indtil en betjening af tangenten. |
| 1 | Modtaget kommando sætter farven for visning af slukket tilstand. (Standard). |
| 2 | Modtaget kommando sætter farven for visning af tændt tilstand. |

Parameter 46, Parameterstørrelse 4 bytes. RGB-lysniveau ved visning af tændt status for tangent 4.

Denne parameter kan bruges til at angive lysmætning for den røde, grønne, blå farve, samt lys-niveauet i lysdioderne under tangent 4, når status skal vise tændt. (Som standard tændes der for blå på 50%).

| <i>Værdi</i> | <i>Beskrivelse</i> |
|---|---|
| Byte 1: Farvemætning for rød ved tændt status | |
| 0 - 255 | Angiver farvemætningen i de røde lysdioder. (Standardværdi er 0) |
| Byte 2: Farvemætning for grøn ved tændt status | |
| 0 - 255 | Angiver farvemætningen i de grønne lysdioder. (Standardværdi er 0) |
| Byte 3: Farvemætning for blå ved tændt status | |
| 0 - 255 | Angiver farvemætningen i de blå lysdioder. (Standardværdi er 127) |
| Byte 4: Lysdiode styring | |
| 0 - 255 | Lysdiode styring, se afsnittet omkring styring af lysdioder. (Standardværdi er 0) |

Parameter 47, Parameterstørrelse 4 bytes. RGB-lysniveau ved visning af slukket status for tangent 4.

Denne parameter kan bruges til at angive lysmætning for den røde, grønne, blå farve, samt lys-niveauet i lysdioderne under tangent 4, når status skal vise slukket. (Som standard vises et svagt hvidt lys på 5%).

| <i>Værdi</i> | <i>Beskrivelse</i> |
|---|---|
| Byte 1: Farvemætning for rød ved tændt status | |
| 0 - 255 | Angiver farvemætningen i de røde lysdioder. (Standardværdi er 47) |
| Byte 2: Farvemætning for grøn ved tændt status | |
| 0 - 255 | Angiver farvemætningen i de grønne lysdioder. (Standardværdi er 47) |
| Byte 3: Farvemætning for blå ved tændt status | |
| 0 - 255 | Angiver farvemætningen i de blå lysdioder. (Standardværdi er 47) |
| Byte 4: Lysdiode styring | |
| 0 - 255 | Lysdiode styring, se afsnittet omkring styring af lysdioder. (Standardværdi er 0) |

11 Teknisk specifikation

| | |
|------------------------|---|
| Strømforsyning | 8 – 30V dc |
| Tilslutningsklemmer | Skrue terminaler: MAX 1,0 mm ² / 26 – 18 AWG |
| Tilslutning | 2 skrueterminaler tilsluttes + og - |
| Strømforbrug | Standby: 0,4 W |
| Radioprotokol | Z-Wave®: EU 868.4MHz – 500 Series |
| Godkendelser | CE Z-Wave Plus |
| Explorer Frame Support | Ja |
| SDK | 6.71.03 |
| Enhedstype | Slave med ruter/repeater funktionalitet |
| Generic Device Class | Wall Controller |
| Specific Device Class | Low power Basic Wall Controller |
| Rutning | Ja |
| FLiRS | Nej |
| Z-Wave Plus | Ja |
| Firmware Version | 1.08 |
| Sikkerhed | Security S0, Security S2 |

