

LOGIC
GROUP

MATRIX

Type: ZRB5120

**Z-Wave afbryder med dobbelt relæ,
fire tangenter og RGB-indikation**

Installations- og brugervejledning

Firmware version 0.05





Logic Group A/S

Theilgaards Allé 7

DK-4600 Køge

+45 7060 2080

info@logic-group.com

www.logic-group.com

Indholdsfortegnelse

1	Sikkerhedsanvisninger	4
2	Bortskaffelse	4
3	Garanti.....	4
4	Anvendelse	5
5	Funktionsbeskrivelse.....	6
5.1	Montage	6
5.1.1	Montage/afmontering af ledere.....	6
5.1.2	Afmontering af tangent.....	7
5.1.3	Afmontering i ramme	7
5.2	Relæ udgange	8
5.3	Styrbare lyszoner	8
5.4	Korrespondance opsætning	10
5.5	Par-funktion opsætning	12
5.6	Motor styring.....	13
5.7	Lysdiode styring.....	14
5.7.1	Udvidet lysdiode styring	14
6	Forhold i et Z-Wave netværk	16
6.1	Z-Wave netværk – tilføj og fjern enhed	16
6.2	Sikkerhed.....	16
6.3	Z-Wave Plus specifik information.....	17
6.3.1	Z-Wave specifik enhedsinformation	17
6.3.2	Z-Wave specifik endepunktsinformation.....	17
7	Nulstilling af enhed	20
8	Associationsgrupper	21
8.1	Associeringsgrupper for endepunkter	21
8.2	Associeringsgrupper for rodenhed	24
9	Konfigurationsparametre	25
10	Teknisk specifikation	41

1 Sikkerhedsanvisninger

 Du bedes læse brugsvejledningen grundigt og overholde sikkerhedsanvisningerne.

- ! **Kun autoriserede teknikere må udføre nye installationer på 230 V hovedforsyningen.**
- ! **Strømmen skal afbrydes inden arbejdet påbegyndes.**

Ved montering i forbindelse med en ny-installation må montagen kun udføres af en autoriseret el-installatør. Hvis montagen består i at udskifte en eksisterende afbryder med en MATRIX afbryder, må dette gerne udføres som gør-det-selv-arbejde – hvis strømmen er afbrudt!

2 Bortskaffelse



Emballagen skal bortskaffes på miljøvenlig vis. Dette produkt er klassificeret iht. Det europæiske direktiv 2012/19/EU om affald fra elektrisk og elektronisk udstyr (Waste Electrical and Electronic Equipment – WEEE). Dette direktiv angiver rammerne for indlevering og genanvendelse af kasserede produkter gældende for hele EU. Logic Group A/S er registreret hos Dansk Producent Ansvar (DPA) i kategorierne 4a (Forbrugerudstyr) og 9 (Overvågnings- og reguleringsinstrumenter).

3 Garanti

På dette produkt yder Logic Group 2 års reklamationsret. Købsnota skal altid vedlægges ved indsendelse til reparation, hvis denne ønskes udført indenfor retten til reklamation. Medfølger købsnota ikke, vil reparationen altid blive udført mod beregning.

Indsend defekte produkter til reparation til din forhandler, som vil videresende til Logic Group A/S.

4 Anvendelse

MATRIX type ZRB5120 betjeningstryk er en enhed med to relæer og trådløs Z-Wave kommunikation der kan bruges til at styre andre Z-Wave enheder, såsom lyddæmpere, gardin styringer, andre relæmoduler, etc.

MATRIX to indbyggede relæer kan benyttes til at styre to lokale belastninger, f.eks. et loftudtag, og derved erstatte en standard 2-polet afbryder.

MATRIX indeholder fire kontakter der udgør den lokale betjening. Hver kontakt kan frit styre andre Z-Wave enheder og derved give mulighed for at styre op til 4 eksterne lys-zoner. Enhederne i hver lys-zone kan styres med kommandoerne 'ON', 'OFF' og 'DIM'.

De to relæer kan hver konfigureres til at tilhøre en af disse 4 lyszoner, eller de kan være helt uafhængige af den lokale betjening (og derved kun styres via Z-Wave kommunikation).

Ydermere kan hver kontakt benyttes til betjening enkeltvis eller betjeningen kan konfigureres til at kontakterne kan arbejde sammen parvis, f.eks. så den ene kontakt benyttes til at skrue op for lyset og den anden kan skrue ned.

MATRIX giver mulighed for aktivering af scener i Z-Wave Controlleren (Command Class Central Scene).

MATRIX har en tangent-front med fire felter, hvor felt er baggrundsbelyst ved hjælp af 3-farvede lysdioder, såkaldte RGB-lysdioder. Lysdioderne kan kombinere de 3 grundfarver og derved danne utallige andre farver.

Lyset kan benyttes som forskellige funktions indikationer, som orienteringslys, kontrolllys, m.m. se afsnittet omkring lysdioder.

MATRIX er designet til at passe i alle FUGA kompatible dåser og underlag. Enheden passer desuden i alle FUGA kompatible rammetyper og størrelser.

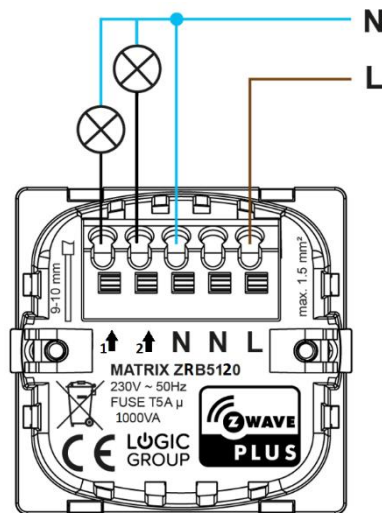
Desuden fungerer MATRIX også som Z-Wave repeater og vil derved forlænge rækkevidden af Z-Wave netværket.

5 Funktionsbeskrivelse

5.1 Montage

MATRIX er konstrueret til at kunne monteres i et standard 1-modul FUGA dåse eller underlag.

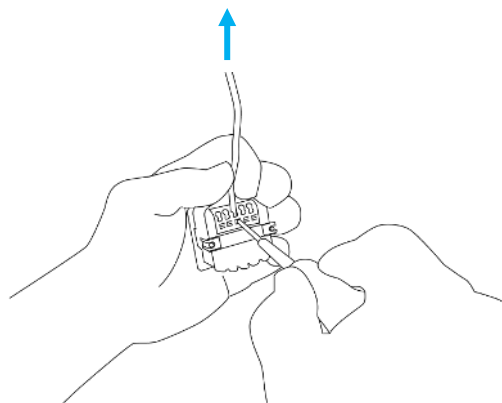
MATRIX er udstyret med fjederklemmer for nemmere montering, installationsledninger skal have et afisoleret stykke på mellem 9 og 10 mm og må være maks. 1,5 mm² eller maks. 1 mm² for bløde ledninger afsluttet med et terminalrør.



5.1.1 Montage/afmontering af ledere

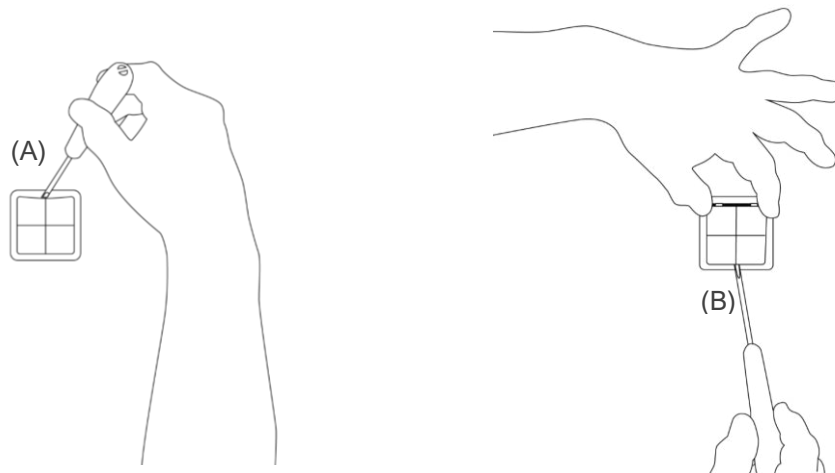
Ved montage skal faste ledere blot presses ind i klemrækken, mens bløde ledere skal monteres ved brug af udløserknappen.

Ved afmontering presses en lige-kærvet skruetrækker, 2,5 mm kærv, mod klemmens udløser mens der hives op i lederen.



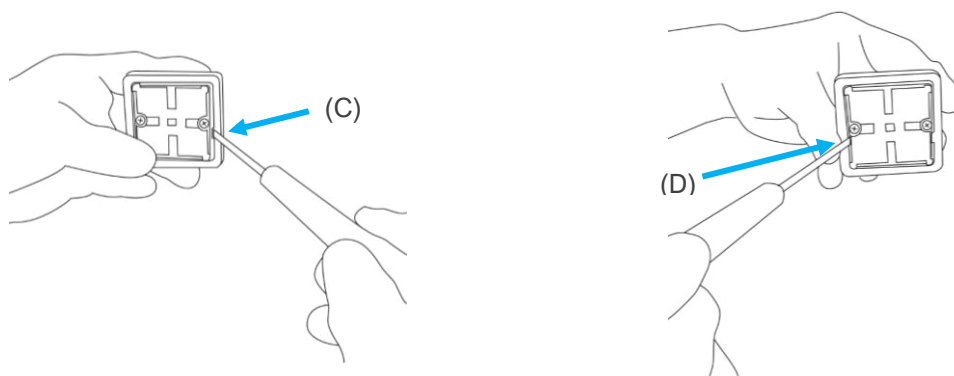
5.1.2 Afmontering af tangent

Både når MATRIX skal monteres og afmonteres skal tangenten tages af produktet. Dette gøres ved at skubbe den løs med en lige-kærvet skruetrækker i toppen (A) og dernæst i bunden (B). Hold fast i toppen, når bunden skubbes løs.



5.1.3 Afmontering i ramme

MATRIX afmonteres fra en ramme ved at skubbe den ud ved punkterne (C) og (D) med en lige-kærvet skruetrækker.



5.2 Relæ udgange

MATRIX to relæ udgange kan benyttes til at styre to lokale belastninger uafhængigt af hinanden. Når relækontakterne bliver sluttet (relæet er aktiveret) vil det være den tilsluttede fase (på klemme 'L') der vil blive ført ud på hver af de to relæudgange (klemme '↑₁' og '↑₂').

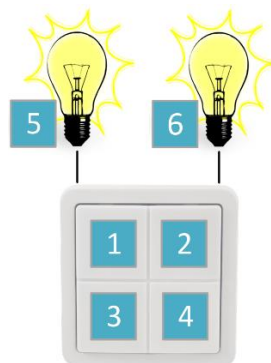
Udgangene er internt sikret med én internt monteret smeltesikring på 5A, så det er kun muligt at belaste med 5A på en enkelt udgang, eller fordele belastningen på maksimalt 5A mellem de to relæudgange. Der er altså **ikke** tilladt at have en belastning på 5A på hver af de to relæudgange samtidigt.

5.3 Styrbare lyszoner

MATRIX har mulighed for at styre op til fire eksterne lyszoner, og kan styre både associerede lysdæmper enheder og tænd/sluk enheder (Switch Binary). De indbyggede relæudgange kan konfigureres til at tilhøre hvilken som helst en af de fire lys-zoner (konfigurationsparameter #1 og #2), eller den kan være helt uafhængig af den lokale betjening og derved kun blive styret via Z-Wave kommandoer.

Hver af de fire lys-zoner er individuelt styret via Z-Wave **Multichannel Endpoints** (endepunkter), hvor endepunkt 1 til 4 svarer til lyszone 1 til 4. Endepunkt 5 og 6 er de indbyggede relæudgange.

Endepunkt	Beskrivelse
1	Betjeningsknap 1, lyszone 1
2	Betjeningsknap 2, lyszone 2
3	Betjeningsknap 3, lyszone 3
4	Betjeningsknap 4, lyszone 4
5	Relæudgang 1
6	Relæudgang 2



Figur 1. MATRIX endepunkter

Hver betjeningsknap har en tilhørende lysdiode indikering, der kan konfigureres til at indikere tilstanden af den enkelte lys-zone. Lysdiodeindikeringen kan konfigureres til at være altid slukket, kortvarigt tændt ved betjening (standard) eller stabilt tændt/slukket afhængig af lyszonens tilstand.

5.4 Korrespondance opsætning

I tilfælde hvor MATRIX skal indgå en korrespondance tænding, hvor to eller flere enheder skal styre den samme lyskilde, der vil den enhed (f.eks. MATRIX eller anden Z-Wave enhed) der har lyskilden tilsluttet, være *master* enheden. *Master* enheden vil så skulle rapportere den aktuelle tilstand til de andre enheder der indgår i korrespondancestyringen, og *slave* enhederne sender styrebeskeder til *master* enheden.

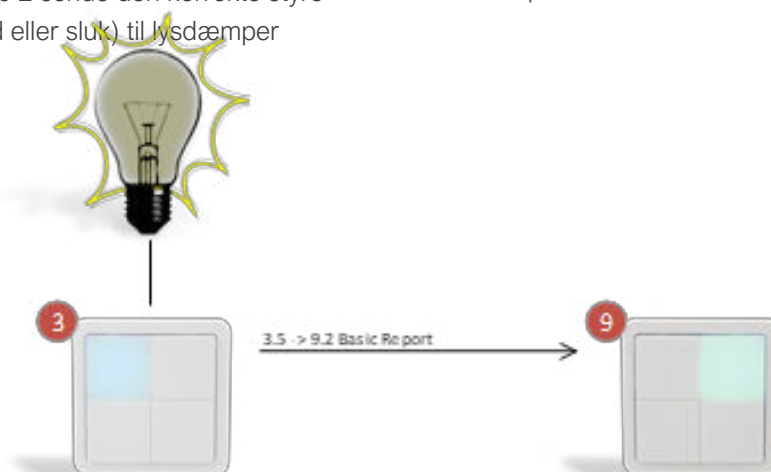
Eksempel 1, to MATRIX enheder.

I et system med to MATRIX enheder, hvor den ene har tilsluttet en lokal lyskilde.

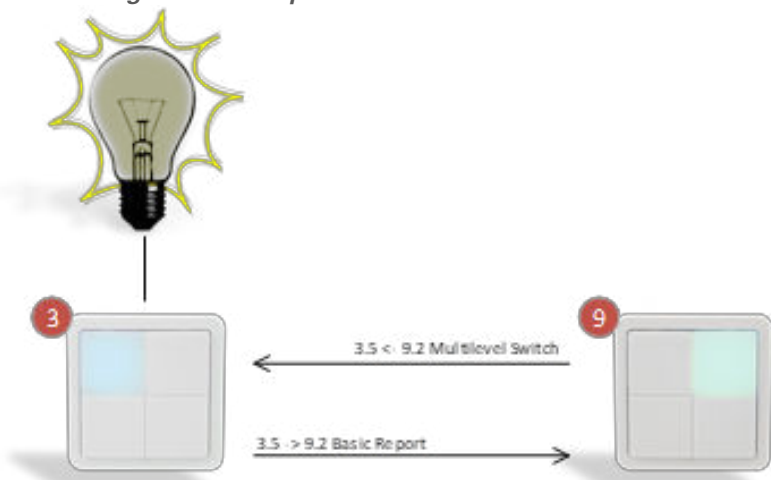
Når brugeren har tændt for lyset ved at benytte knap 1 på enhed nummer 3, så bliver der sendt en **Basic Report** meddelelse (rapportering af tilstand) fra lysdæmper-endepunktet til knap 2 endepunktet i enhed nummer 9, så status for knap 2 derved kan blive opdateret, derved vil en aktivering fra knap 2 sende den korrekte styrekommando (tænd eller sluk) til lysdæmper endepunktet.

Når så enhed nummer 9 skal regulere lyset ved betjening af knap 2, sender endepunktet for knap 2 en **Multi Level Switch** meddelelse (styrekommando) til lysdæmper endepunktet i enhed nummer 3.

Når lyset så er blevet færdigreguleret, så sender lysdæmper endepunktet i enhed nummer 3 en **Basic Report** til endepunktet for knap 2 i enhed nummer 9.



Figur 4a. Korrespondance mellem to MATRIX enheder.



Figur 2b. Korrespondance mellem to MATRIX enheder.

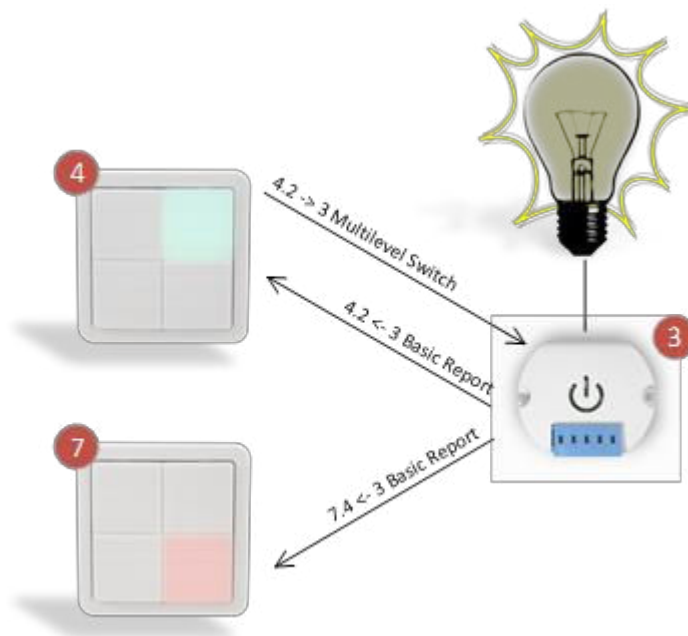
Eksempel 2, to MATRIX enheder og en ekstern lysdæmper.

Følgende giver et eksempel på et system bestående af to MATRIX enheder som begge skal styre en ekstern lysdæmper, hvor der skal være synkronisering mellem status på de to tangenter, og hvis lysdæmperen bliver styret direkte fra Z-Wave Controlleren.

I ovenstående figur bliver lysdæmperen reguleret af knap 2 i enhed nummer 4 ved at sende en **Multi Level Switch** meddelelse til lysdæmperen,

enhed nummer 3.

Når lysdæmperen er færdig med at regulere lyset til det ønskede niveau, så sender lysdæmperen en **Basic Report** til de to endepunkter, svarende til de knapper der indgår i korrespondanceopsætningen. Derved kender de to knapper (endepunkter) den aktuelle status og kan derved sende en korrekt kommando ved den næste aktivering.



Figur 3. Korrespondance mellem to MATRIX enheder og en lysdæmper.

5.5 Par-funktion opsætning

Det er muligt at få to knapper i MATRIX til at arbejde sammen som et par; f.eks. hvis man ønsker at den øverste venstre knap skal tænde for lyset og den nederste venstre knap skal slukke for lyset på den ene relæudgang, så kan dette konfigureres til den ønskede funktion – samt det er muligt frit at konfigurere hvordan de enkelte knapper skal fungere.

De 4 første konfigurationsparametre (parameter #1 - #4) bestemmer (ved hjælp af en bitmaske) hvilke af de 2 relæudgange de enkelte knapper (knap 1 – 4, hvor parameter #1 svarer til knap 1) skal styre.

Her vælges om knappen skal tænde og/eller slukke for en relæudgang (eller begge relæudgange) ved hjælp af bitmasker.

- *Bit #1: Tænd relæudgang 1.*
- *Bit #2: Tænd relæudgang 2.*
- *Bit #5: Sluk relæudgang 1.*
- *Bit #6: Sluk relæudgang 2.*

Som standard er knap 1 (parameter #1) sat til værdien 11_{HEX} (bit #5 og bit #1 er sat) = 17, hvilket betyder at knap 1 tænder og slukker for relæudgang 1.

Knap 2 (parameter #2) er sat til værdien 22_{HEX} (bit #6 og bit #1 er sat) = 34, hvilket betyder at knap 2 tænder og slukker for relæudgang 2.

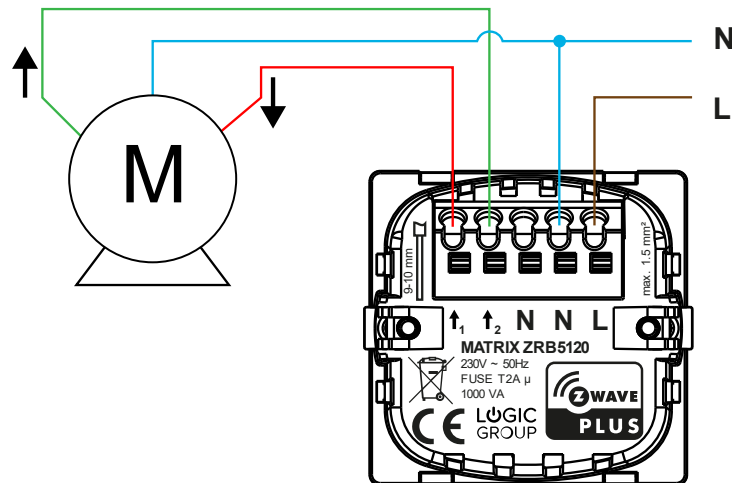
Hvis det ønskes at knap 1 kun skal tænde relæudgang 1 og knap 3 kun skal slukke relæ udgang 1, så sættes følgende parametre til disse værdier:

- *Konfigurationsparameter #1 sættes til 01_{HEX} = 1.*
- *Konfigurationsparameter #3 sættes til 10_{HEX} = 16.*

Derved opnås den ønskede funktion.

5.6 Motor styring

Det er muligt at benytte de to relæudgange i MATRIX til at styre en 230V AC-motor til f.eks. solgardiner, så denne kan køres op og ned.



Eksempel.

Hvis det ønskes at knap 1 benyttes til at køre motoren den ene vej og knap 2 til at motoren skal køre den anden vej, så skal configurationen udføres således:

- Konfigurationsparameter #1 sættes til værdien $31_{\text{HEX}} = 49$, så vil knap 1 skiftevis slukke for relæ 1 og 2, samt tænde for relæ 1.
- Konfigurationsparameter #2 sættes til værdien $32_{\text{HEX}} = 50$, så vil knap 2 skiftevis slukke for relæ 1 og 2, samt tænde for relæ 2.

Derved kan det sikres at de to relæudgange ikke vil være tændt samtidig når knapperne aktiveres (eller holdes nede), da kun det ene relæ vil blive tændt ved aktivering, samt begge relæer vil blive slukket ved passivering.

5.7 Lysdiode styring

Under hver tangent i MATRIX findes et antal lysdioder der kan bruges til indikering. Gruppen af lysdioder under tangenten består af såkaldte RGB (Red, Green, Blue) lysdioder, hvor de tre grundfarver kan styres individuelt inden for hver lysdiodegruppe (tangent). Niveaue for de tre grundfarver kan indstilles til en værdi mellem 0 – 255, og derved blande de tre farver så det er muligt at danne utallige farvenuancer.

Som standard indikerer MATRIX to forskellige typer af status ved to forskellige farveindikationer; når tangenten er passiv (som standard 50% hvidt lys) og når tangenten bliver aktiveret, indikeres det med en 5 sekunders farve (som standard 50% blå).

Det er muligt helt frit at konfigurere hvordan lysdiodeindikeringen skal fungere, samt hvilken status der skal indikeres, dette gøres ved hjælp af de forskellige konfigurationsparametre, individuelt for gruppen af lysdioder under hver tangent.

MATRIX giver også mulighed for at styre farve og lysstyrke i de fire grupper af lysdioder ved hjælp af Z-Wave kommandoen **Command Class Switch Color Set**.

Denne kommando giver mulighed for, individuelt for hver tangent, at sætte værdien for hver af de tre grundfarver (rød, grøn og blå) i lysdiodegruppen. Kommandoen sendes blot til enheden (*endpoint*) for den pågældende tangent.

Når der modtages en **Command Class Switch Color Set** - kommando, vil lysdiodegruppen vise den modtagne farve med det samme, og gruppen vil vende tilbage til de konfigurerede farver når den pågældende tangent bliver aktiveret (enten fysisk eller via indkomne Z-Wave kommandoer). Så en farve-skift-kommando er kun midlertidig indtil næste tangentaktivering.

5.7.1 Udvidet lysdiode styring

Når parameteren for udvidet lysdiodestyring er slået til (parameter nummer 10 er sat til værdien '1'), er der mulighed for at ændre lys og farver for alle de forskellige lysdiodeindikeringer ved hjælp af **Command Class Switch Color Set** – kommandoer. Ydermere er det muligt at få lysindikeringen til at blinke med forskellige frekvenser.

Til at styre farven i lysdiodegrupperne, benyttes standard **Command Class Switch Color Set** kommandoer med værdier for henholdsvis rød, grøn og blå. Men for at udvælge hvilken statutype kommandoen er gældende for, benyttes feltet for varmhvid (ID: 0) til at angive forskellige værdier efter nedenstående tabel:

Varmhvid felt i Command Class Switch Color Set								
Bit #	7	6	5	4	3	2	1	0
	Blink	Sluk status	Tænd status	Direkte styring	Tid for blink frekvens i 0,1 sekund			

Beskrivelser af de forskellige funktioner ses i nedenstående tabel.

Blink	Når dette bit er sat vil lysdioderne blinke med de farveniveauer der angives i resten af kommandoen, tiden i bit 0 – 3 angiver hastigheden for blinket.
Sluk status	Kommandoen er gældende for lys i lysdioderne for slukket/passiv tilstand (tangent ikke aktiveret).
Tænd status	Kommandoen er gældende for lys i lysdioderne for tændt/aktiv tilstand (tangent aktiveret).
Direkte styring	Kommandoen er gældende for en midlertidig overstyring af lysdioderne, der vil være gældende indtil næste tangentaktivering (eller en Z-Wave kommando).
Tid	Disse 4 bits angiver tiden for blinkfrekvensen (er kun gyldig hvis Blink bit'et er sat), hvor tiden angives i 0,1 sekund og tiden er for halvperioden (tiden for lys tændt eller slukket). F.eks., værdien 5 angiver 0,5 sekunder, dvs. lysdioderne er tændt i 0,5 sekunder, slukket i 0,5 sekunder, altså en periodetid på 1 sekund, svarende til en 1 Hz blinkfrekvens.

6 Forhold i et Z-Wave netværk

MATRIX kan fungere i ethvert Z-Wave netværk sammen andre Z-Wave enheder fra andre producenter. Alle ikke-batteridrevne enheder i Z-Wave netværket vil fungere som Z-Wave signal forstærker (repeater), uanset fra hvilken producent, for at øge driftssikkerheden af netværket.

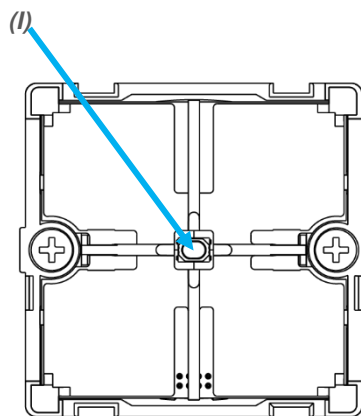
Når MATRIX bliver leveret, tilhører enheden ikke noget Z-Wave netværk. For at kunne kommunikere med andre enheder i Z-Wave netværket skal MATRIX meldes ind i netværket. Denne proces kaldes at **melde enheden ind** i Z-Wave netværket. Enheder kan også meldes ud af Z-Wave netværket, hvis de f.eks. skal benyttes i en anden installation.

Begge processer startes med at sætte den centrale netværkscontroller i enten **indmeldingstilstand** eller i **udmeldingstilstand**. Se venligst i manualen for netværkscontrolleren, hvordan den centrale controller sættes i enten **indmeldingstilstand** eller **udmeldingstilstand**.

6.1 Z-Wave netværk – tilføj og fjern enhed

For at aktivere **indmeldingstilstand/udmeldingstilstand** på MATRIX enheden, udføres dette ved at trykke en enkelt gang på den lille knap (I) i midten af modulet (under tangentafdækningen), hvorefter lysdioderne i betjeningsknap 1 vil begynde at blinke.

Hvis enheden allerede tilhører et netværk, så skal enheden **meldes ud** før den kan **meldes ind** i det aktuelle netværk, ellers vil indmeldingsprocessen fejle.



6.2 Sikkerhed

MATRIX er et Z-Wave Plus produkt med indbygget udvidet sikkerhed, så for at få den bedste udnyttelse af produktet bør der benyttes en Z-Wave Controller med der kan udnytte Z-Wave protokollens udvidede sikkerhedsfunktioner.

MATRIX kan både fungere med Security S0 og S2 sikkerhed, der kræver at enheden bliver tilføjet i sikker tilstand under inkluderingsprocessen.

MATRIX er udstyret med en QR-kode etiket, der kan benyttes når modulet bliver tilføjet til et Z-Wave netværk. Netværks Controlleren vil spørge efter en 5-cifret kode, som kan findes under selve QR-koden, og vil så bede om at få bekræftet resten af koden som findes i selve QR-koden.

6.3 Z-Wave Plus specifik information

MATRIX er en Z-Wave Plus enhed og understøtter derfor alle kommando klasser der er krævet for at opfylde Z-Wave Plus specifikationerne. MATRIX understøtter både Security S0 og Security S2.

6.3.1 Z-Wave specifik enhedsinformation

MATRIX rapporterer følgende Z-Wave specifik enheds information.

Egenskab	Rapporteret værdi
Device Type	Wall Controller
Basic Device Class	ROUTING_SLAVE
Generic Device Class	GENERIC_TYPE_WALL_CONTROLLER
Specific Device Class	SPECIFIC_TYPE_BASIC_WALL_CONTROLLER
Z-Wave Plus Node Type	NODE_TYPE_ZWAVEPLUS_NODE
Z-Wave Plus Role Type	ROLE_TYPE_SLAVE_ALWAYS_ON
Z-Wave Plus Icon Type	ICON_TYPE_GENERIC_WALL_CONTROLLER
Z-Wave Plus User Icon Type	ICON_TYPE_GENERIC_WALL_CONTROLLER

Producent specifik enhedsinformation:

Egenskab	Rapporteret værdi
Manufacturer ID	0x0234
Product Type ID	0x0003
Product ID	0x0325

6.3.2 Z-Wave specifik endepunktsinformation.

Funktionalitet specifikt for rod-endepunkt:

	Beskrivelse
Supported Command Classes	Central Scene
Controlled Command Classes	Central Scene

Information og funktionalitet for endepunkt 1 - 4:

	Beskrivelse
Device Type	Wall Controller
Generic Device Class	GENERIC_TYPE_WALL_CONTROLLER
Specific Device Class	SPECIFIC_TYPE_BASIC_WALL_CONTROLLER
Supported Command Classes	Basic, Switch Color, Switch Binary
Controlled Command Classes	Switch Binary, Switch Multilevel

Basic Set kommando oversættelse for endepunkt 1 – 4:

Når endepunkt 1 – 4 modtager en Command Class Basic Set kommando, så bliver kommandoen oversat til en Command Class Switch Binary Set kommando.

Information og funktionalitet for endepunkt 5 og 6:

	Description
Device Type	Switch Multilevel
Generic Device Class	GENERIC_TYPE_SWITCH_BINAY
Specific Device Class	SPECIFIC_TYPE_POWER_SWITCH_BINARY
Supported Command Classes	Basic, Switch Binary
Controlled Command Classes	

Basic Set kommando oversættelse for endepunkt 5 og 6:

Når endepunkt 5 og 6 modtager en Command Class Basic Set kommando, så bliver kommandoen oversat til en Command Class Switch Binary Set kommando.

Alle understøttede kommandoklasser:

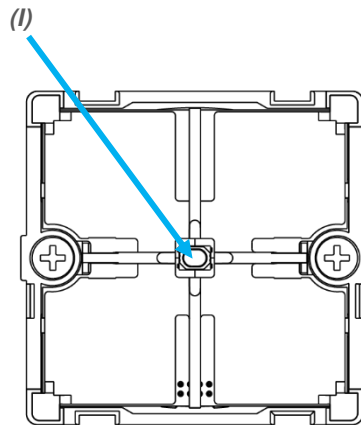
Supported Command Classes	Insecure Inclusion	Insecure on Secure Inclusion	Secure on Secure Inclusion
COMMAND_CLASS_ZWAVEPLUS_INFO (V2)	Yes	Yes	
COMMAND_CLASS_TRANSPORT_SERVICE (V2)	Yes	Yes	
COMMAND_CLASS_SECURITY	Yes	Yes	
COMMAND_CLASS_SECURITY_2	Yes	Yes	
COMMAND_CLASS_SUPERVISION (V1)	Yes	Yes	
COMMAND_CLASS_ASSOCIATION (V2)	Yes		Yes
COMMAND_CLASS_ASSOCIATION_GRP_INFO (V1)	Yes		Yes
COMMAND_CLASS_BASIC (V2)	Yes		Yes
COMMAND_CLASS_CENTRAL_SCENE (V3)	Yes		Yes
COMMAND_CLASS_CONFIGURATION (V3)	Yes		Yes
COMMAND_CLASS_DEVICE_RESET_LOCALLY (V1)	Yes		Yes
COMMAND_CLASS_FIRMWARE_UPDATE_MD (V4)	Yes		Yes
COMMAND_CLASS_MANUFACTURER_SPECIFIC (V2)	Yes		Yes
COMMAND_CLASS_MULTI_CHANNEL (V4)	Yes		Yes
COMMAND_CLASS_MULTI_CHANNEL_ASSOCIATION (V3)	Yes		Yes
COMMAND_CLASS_POWERLEVEL (V1)	Yes		Yes
COMMAND_CLASS_SWITCH_BINARY (V1)	Yes		Yes
COMMAND_CLASS_SWITCH_COLOR (V1)	Yes		Yes
COMMAND_CLASS_VERSION (V3)	Yes		Yes
Endpoint 1 – 4			
COMMAND_CLASS_ZWAVEPLUS_INFO (V2)	Yes	Yes	
COMMAND_CLASS_SUPERVISION (V1)	Yes	Yes	
COMMAND_CLASS_SECURITY	Yes	Yes	
COMMAND_CLASS_SECURITY_2	Yes	Yes	
COMMAND_CLASS_ASSOCIATION (V2)	Yes		Yes
COMMAND_CLASS_ASSOCIATION_GRP_INFO (V1)	Yes		Yes
COMMAND_CLASS_MULTI_CHANNEL_ASSOCIATION (V3)	Yes		Yes
COMMAND_CLASS_SWITCH_BINARY (V1)	Yes		Yes
COMMAND_CLASS_SWITCH_COLOR (V1)	Yes		Yes
Endpoint 5 – 6			
COMMAND_CLASS_ZWAVEPLUS_INFO (V2)	Yes	Yes	
COMMAND_CLASS_SUPERVISION (V1)	Yes	Yes	
COMMAND_CLASS_SECURITY	Yes	Yes	
COMMAND_CLASS_SECURITY_2	Yes	Yes	
COMMAND_CLASS_ASSOCIATION (V2)	Yes		Yes
COMMAND_CLASS_ASSOCIATION_GRP_INFO (V1)	Yes		Yes
COMMAND_CLASS_MULTI_CHANNEL_ASSOCIATION (V3)	Yes		Yes
COMMAND_CLASS_SWITCH_BINARY (V1)	Yes		Yes

7 Nulstilling af enhed

N.B. Venligst benyt kun denne procedure i tilfælde hvor den primære netværkscontroller ikke findes, eller ikke er operativ.

MATRIX kan nulstilles tilbage til fabriksindstillinger, dvs. at de fleste af konfigurationsparametrene, samt enhedens adresse vil blive nulstillet og sat tilbage til værdierne som de var ved fabrikation. Enheden skal efterfølgende meldes ind i Z-Wave netværket på ny.

Nulstillingen foretages ved at holde den lille trykknop (I), der findes under tangenten i midten af modulet, inde i mindst 10 sekunder.



8 Associationsgrupper

Set fra Z-Wave netværket består MATRIX af en rod-enhed (*root device* eller *endpoint 0*), samt af fem endepunkter (*endpoints*).

Rod-enheden vil være den eneste enhed som Controllere, der ikke understøtter **Multichannel** kommunikation, vil kunne "se" - hvilket vil give en meget begrænset anvendelse af netop dette modul.

De 5 endepunkter består af et lysdæmper-endepunkt til styring af modulets lysdæmper udgang, samt fire endepunkter der repræsenterer de fire betjeningsknapper med tilhørende lysindikation.

8.1 Associeringsgrupper for endepunkter

Below is an overview of the different association groups for each the endpoints.

Nedenfor er en oversigt over de forskellige associationsgrupper for hver af de individuelle endepunkter.

I gruppenumrene indikerer det første nummer gruppens nummer for det pågældende endepunkt og dernæst nummeret på gruppen på rodenheden (*endpoint 0*).

Rodenhed (*endpoint 0*)

Gruppe 1 / 1

Lifeline.

Rapporterer hvis enheden resetter, samt sender **Central Scene** notifikationer.

Maks. antal enheder i gruppen: 5

Endepunkt 1 (*Endpoint 1*)

Betjeningsknap 1

Gruppe 1 / -

Lifeline. (Delt gruppe med basisenheden)

Enheder i denne gruppe modtager **Basic Report** med den aktuelle status på knap 1. Dette kan bruges af Controlleren til at opdatere brugerinterfacet med tilstanden for kontakten.

Maks. antal enheder i gruppen: 5

Gruppe 2 / 2

Enheder i denne gruppe modtager også **Basic Report** med den aktuelle tilstand på knap 1. Denne rapport kan bruges af andre MATRIX enheder til at opdatere deres kontakter hvis disse indgår i en korrespondance styring – hvis ikke styringen (f.eks. en anden lysdæmper end MATRIX) ikke kan rapportere status til MATRIX enhederne direkte.

Maks. antal enheder i gruppen: 5

Gruppe 3 / 3

Enheder i denne gruppe modtager **Binary Switch Set** med den aktuelle tilstand på knap 1. Denne kommando kan bruges til at styre andre Z-Wave enheder, som f.eks. et relæ modul.

Maks. antal enheder i gruppen: 5

Gruppe 4 / 4

Enheder i denne i denne gruppe modtager **Multi Level Switch Set / Multi Level Switch Start Level Change / Multi Level Switch Stop Level Change** når knap 1 aktiveres. Denne gruppe kan bruges til at styre lysdæmper enheder, gardinstyringer, m.v.

Maks. antal enheder i gruppen: 5

Endepunkt 2 (Endpoint 2)**Betjeningsknap 2**

Gruppe 1 / -

Lifeline. (Delt gruppe med basisenheden)

Enheder i denne gruppe modtager **Basic Report** med den aktuelle status på knap 2. Dette kan bruges af Controlleren til at opdatere sit brugerinterface med tilstanden for kontakten.

Maks. antal enheder i gruppen: 5

Gruppe 2 / 5

Enheder i denne gruppe modtager også **Basic Report** med den aktuelle tilstand på knap 2. Denne rapport kan bruges af andre MATRIX enheder til at opdatere deres kontakter hvis disse indgår i en korrespondance styring – hvis ikke styringen (f.eks. en anden lysdæmper end MATRIX) ikke kan rapportere status til MATRIX enhederne direkte.

Maks. antal enheder i gruppen: 5

Gruppe 3 / 6

Enheder i denne gruppe modtager **Binary Switch Set** med den aktuelle tilstand på knap 2. Denne kommando kan bruges til at styre andre Z-Wave enheder, som f.eks. et relæ modul.

Maks. antal enheder i gruppen: 5

Gruppe 4 / 7

Enheder i denne i denne gruppe modtager **Multi Level Switch Set / Multi Level Switch Start Level Change / Multi Level Switch Stop Level Change** når knap 2 aktiveres. Denne gruppe kan bruges til at styre lysdæmper enheder, gardinstyringer, m.v.

Maks. antal enheder i gruppen: 5

Endepunkt 3 (Endpoint 3)**Betjeningsknap 3**

Gruppe 1 / -

Lifeline. (Delt gruppe med basisenheden)

Enheder i denne gruppe modtager **Basic Report** med den aktuelle status på knap 3. Dette kan bruges af Controlleren til at opdatere sit brugerinterface med tilstanden for kontakten.

Maks. antal enheder i gruppen: 5

Gruppe 2 / 8

Enheder i denne gruppe modtager også **Basic Report** med den aktuelle tilstand på knap 3. Denne rapport kan bruges af andre MATRIX enheder til at opdatere deres kontakter hvis disse indgår i en korrespondance styring – hvis ikke styringen (f.eks. en anden lysdæmper end MATRIX) ikke kan rapportere status til MATRIX enhederne direkte.

Maks. antal enheder i gruppen: 5

Gruppe 3 / 9

Enheder i denne gruppe modtager **Binary Switch Set** med den aktuelle tilstand på knap 3. Denne kommando kan bruges til at styre andre Z-Wave enheder, som f.eks. et relæ modul.

Maks. antal enheder i gruppen: 5

Gruppe 4 / 10

Enheder i denne i denne gruppe modtager **Multi Level Switch Set / Multi Level Switch Start Level Change / Multi Level Switch Stop Level Change** når knap 3 aktiveres. Denne gruppe kan bruges til at styre lysdæmper enheder, gardinstyringer, m.v.

Maks. antal enheder i gruppen: 5

- Endepunkt 4 (Endpoint 4) Betjeningsknap 4**
- Gruppe 1 / - *Lifeline. (Delt gruppe med basisenheden)*
Enheder i denne gruppe modtager **Basic Report** med den aktuelle status på knap 4. Dette kan bruges af Controlleren til at opdatere sit brugerinterface med tilstanden for kontakten.
Maks. antal enheder i gruppen: 5
- Gruppe 2 / 11 Enheder i denne gruppe modtager også **Basic Report** med den aktuelle tilstand på knap 4. Denne rapport kan bruges af andre MATRIX enheder til at opdatere deres kontakter hvis disse indgår i en korrespondance styring – hvis ikke styringen (f.eks. en anden lysdæmper end MATRIX) ikke kan rapportere status til MATRIX enhederne direkte.
Maks. antal enheder i gruppen: 5
- Gruppe 3 / 12 Enheder i denne gruppe modtager **Binary Switch Set** med den aktuelle tilstand på knap 4. Denne kommando kan bruges til at styre andre Z-Wave enheder, som f.eks. et relæ modul.
Maks. antal enheder i gruppen: 5
- Gruppe 4 / 13 Enheder i denne i denne gruppe modtager **Multi Level Switch Set / Multi Level Switch Start Level Change / Multi Level Switch Stop Level Change** når knap 4 aktiveres. Denne gruppe kan bruges til at styre lysdæmper enheder, gardinstyringer, m.v.
Maks. antal enheder i gruppen: 5
- Endepunkt 5 (endpoint 5) Relæudgang 1**
- Gruppe 1 / - *Lifeline. (Delt gruppe med basisenheden)*
Sender **Binary Switch Report**, som Controlleren kan bruge til at opdatere sit brugerinterface med det aktuelle niveau for lysdæmperen.
Maks. antal enheder i gruppen: 5
- Gruppe 2 / 14 Sender **Basic Report** med rapportering af aktuel status for relæudgang 1. Denne rapport kan bruges til at opdatere andre MATRIX kontakter der indgår i den aktuelle styring af relæudgangen (korrespondance styring).
Maks. antal enheder i gruppen: 5
- Endepunkt 6 (endpoint 6) Relæudgang 2**
- Gruppe 1 / - *Lifeline. (Delt gruppe med basisenheden)*
Sender **Binary Switch Report**, som Controlleren kan bruge til at opdatere sit brugerinterface med det aktuelle niveau for lysdæmperen.
Maks. antal enheder i gruppen: 5
- Gruppe 2 / 15 Sender **Basic Report** med rapportering af aktuel status for relæudgang 2. Denne rapport kan bruges til at opdatere andre MATRIX kontakter der indgår i den aktuelle styring af relæudgangen (korrespondance styring).
Maks. antal enheder i gruppen: 5

8.2 Associeringsgrupper for rodenhed

Følgende tabel viser sammenhængen mellem associeringsgrupperne på rodenheden og endepunkterne.

<i>Rodenhed associeringsgruppe</i>	<i>Endepunkt</i>	<i>Endepunkt associeringsgruppe</i>	<i>Beskrivelse</i>
2	1	2	Basic Report
3	1	3	Binary Switch Set
4	1	4	Multi-Level Switch
5	2	2	Basic Report
6	2	3	Binary Switch Set
7	2	4	Multi-Level Switch
8	3	2	Basic Report
9	3	3	Binary Switch Set
10	3	4	Multi-Level Switch
11	4	2	Basic Report
12	4	3	Binary Switch Set
13	4	4	Multi-Level Switch
14	5	2	Basic Report
15	6	2	Basic Report

9 Konfigurationsparametre

Z-Wave enheder skal kunne fungere direkte efter de er blevet **indmeldt** i Z-Wave netværket, men med forskellige konfigurationsparametre på en enhed kan funktionaliteten ændres til bedre at kunne dække den enkelte brugers ønsker eller behov, samt give mulighed for yderligere funktioner.

Parameter 1, Parameterstørrelse 1 byte. Betjeningsknap 1 styring af relæudgange.

Denne parameter angiver hvordan betjeningsknap 1 skal styre relæudgangene. Parameteren er en bitmaske hvor de enkelte værdier kan lægges sammen så det derved er muligt at kunne styre begge relæudgange.

Værdi	Beskrivelse
0	Betjeningsknap 1 styrer ikke nogen relæudgange.
1	Betjeningsknap 1 kan tænde relæudgang 1
2	Betjeningsknap 1 kan tænde relæudgang 2.
16	Betjeningsknap 1 kan slukke relæudgang 1.
32	Betjeningsknap 1 kan slukke relæudgang 2.

Standardværdi er 17 (tænd og sluk af relæudgang 1).

Parameter 2, Parameterstørrelse 1 byte. Betjeningsknap 2 styring af relæudgange.

Denne parameter angiver hvordan betjeningsknap 2 skal styre relæudgangene. Parameteren er en bitmaske hvor de enkelte værdier kan lægges sammen så det derved er muligt at kunne styre begge relæudgange.

Værdi	Beskrivelse
0	Betjeningsknap 2 styrer ikke nogen relæudgange.
1	Betjeningsknap 2 kan tænde relæudgang 1
2	Betjeningsknap 2 kan tænde relæudgang 2.
16	Betjeningsknap 2 kan slukke relæudgang 1.
32	Betjeningsknap 2 kan slukke relæudgang 2.

Standardværdi er 34 (tænd og sluk af relæudgang 2).

Parameter 3, Parameterstørrelse 1 byte. Betjeningsknap 3 styring af relæudgange.

Denne parameter angiver hvordan betjeningsknap 3 skal styre relæudgangene. Parameteren er en bitmaske hvor de enkelte værdier kan lægges sammen så det derved er muligt at kunne styre begge relæudgange.

Værdi	Beskrivelse
0	Betjeningsknap 3 styrer ikke nogen relæudgange.
1	Betjeningsknap 3 kan tænde relæudgang 1
2	Betjeningsknap 3 kan tænde relæudgang 2.
16	Betjeningsknap 3 kan slukke relæudgang 1.
32	Betjeningsknap 3 kan slukke relæudgang 2.

Standardværdi er 0.

Parameter 4, Parameterstørrelse 1 byte. Betjeningsknap 4 styring af relæudgange.

Denne parameter angiver hvordan betjeningsknap 4 skal styre relæudgangene. Parameteren er en bitmaske hvor de enkelte værdier kan lægges sammen så det derved er muligt at kunne styre begge relæudgange.

<i>Værdi</i>	<i>Beskrivelse</i>
0	Betjeningsknap 4 styrer ikke nogen relæudgange.
1	Betjeningsknap 4 kan tænde relæudgang 1
2	Betjeningsknap 4 kan tænde relæudgang 2.
16	Betjeningsknap 4 kan slukke relæudgang 1.
32	Betjeningsknap 4 kan slukke relæudgang 2.

Standardværdi er 0.

Parameter 5, Parameterstørrelse 1 byte. Relæudgang 1 efter power-up.

Denne parameter bestemmer hvilken status relæudgang 1 skal have efter power-up.

<i>Værdi</i>	<i>Beskrivelse</i>
0	Udgang er slukket. (Standard)
1	Udgang er tændt.

Parameter 6, Parameterstørrelse 1 byte. Relæudgang 2 efter power-up.

Denne parameter bestemmer hvilken status relæudgang 2 skal have efter power-up.

<i>Værdi</i>	<i>Beskrivelse</i>
0	Udgang er slukket. (Standard)
1	Udgang er tændt.

Parameter 7, Parameterstørrelse 1 byte. Central Scene notifikationer.

Denne parameter kan bruges til at slå Central Scene notifikationer fra.

<i>Værdi</i>	<i>Beskrivelse</i>
0	Notifikationer er slået fra.
1	Notifikationer er slået til. (Standard)

Parameter 8 – 9 har ingen anvendelse.

Parameter 10, Parameterstørrelse 1 byte. Udvidet lysdiode styring.

Denne parameter kan bruges til at slå udvidet lysdiode styring til, se afsnittet om lysdiodestyring.

<i>Værdi</i>	<i>Beskrivelse</i>
0	Udvidet lysdiode styring er slået fra. (Standard)
1	Udvidet lysdiode styring er slået til.

Parameter 11, Parameterstørrelse 1 byte. Prel-filter-tid på knap indgange.

Angiver tiden der benyttes til prel-filter på knapperne i 0,01 sekunders opløsning.

<i>Værdi</i>	<i>Beskrivelse</i>
0 - 255	0 – 2,55 sekunder. Standardværdi er 5, svarende til et prel-filter på 50 millisekunder (0,05 sekunder).

Parameter 12, Parameterstørrelse 1 byte. Tærskelværdi for aktivering af knap.

Angiver tiden som en aktivering af en knap skal have været stabil før den bliver accepteret som aktivering i 0,01 sekunders opløsning.

<i>Værdi</i>	<i>Beskrivelse</i>
0 - 255	0 – 2,55 sekunder. Standardværdien er 20, svarende til 200 millisekunder (0,2 sekunder).

Parameter 13, Parameterstørrelse 1 byte. Tærskelværdi for knap i "holdt" - tilstand.

Angiver tiden som en knap skal have været aktiveret før den vil antage tilstanden "knap holdt nede" i 0,01 sekunders opløsning.

<i>Værdi</i>	<i>Beskrivelse</i>
0 - 255	0 – 2,55 sekunder. Standardværdien er 50, svarende til 500 millisekunder (0,5 sekunder).

Parameter 14, Parameterstørrelse 4 bytes. Fælles RGB-niveau kontrol.

Denne parameter kan bruges til at angive det fælles lys-niveau for henholdsvis de røde, grønne og blå farver i lysdioderne under de 4 tangenter.

<i>Værdi</i>	<i>Beskrivelse</i>
Byte 1: Lys-niveau for rød	
0 - 255	Angiver fællesniveauet for de røde lysdioder. (Standardværdi er 255)
Byte 2: Lys-niveau for grøn	
0 – 255	Angiver fællesniveauet for de grønne lysdioder. (Standardværdi er 255)
Byte 3: Lys-niveaus for blå	
0 - 255	Angiver fællesniveauet for de blå lysdioder. (Standardværdi er 255)

Byte 4: Ikke brugt – skal sættes til 0.

Parameter 15, Parameter størrelse 2 bytes. Associeringsgrupper, afsendelse i sikkerheds tilstand.

Angiver om Z-Wave meddelelser der sendes til enheder i de enkelte associeringsgrupper skal afsendes som sikret meddelelse. *Denne parameter gælder kun hvis enheden er inkluderet i sikret tilstand (security mode).*

<i>Værdi</i>	<i>Beskrivelse</i>
0	Meddelelser i alle grupper sendes som ikke-sikret (non-secure).
1	Meddelelser i associeringsgruppe 2 sendes som sikret meddelelse (secure).
2	Meddelelser i associeringsgruppe 3 sendes som sikret meddelelse (secure).
4	Meddelelser i associeringsgruppe 4 sendes som sikret meddelelse (secure).
8	Meddelelser i associeringsgruppe 5 sendes som sikret meddelelse (secure).
16	Meddelelser i associeringsgruppe 6 sendes som sikret meddelelse (secure).
32	Meddelelser i associeringsgruppe 7 sendes som sikret meddelelse (secure).
64	Meddelelser i associeringsgruppe 8 sendes som sikret meddelelse (secure).
128	Meddelelser i associeringsgruppe 9 sendes som sikret meddelelse (secure).
256	Meddelelser i associeringsgruppe 10 sendes som sikret meddelelse (secure).
512	Meddelelser i associeringsgruppe 11 sendes som sikret meddelelse (secure).
1024	Meddelelser i associeringsgruppe 12 sendes som sikret meddelelse (secure).
2048	Meddelelser i associeringsgruppe 13 sendes som sikret meddelelse (secure).
4096	Meddelelser i associeringsgruppe 14 sendes som sikret meddelelse (secure).
8191	Meddelelser i associeringsgruppe 15 sendes som sikret meddelelse (secure).
16383	Meddelelser i alle associeringsgrupper sendes som sikret meddelelse (secure). (Standard)

NB. *Ovenstående værdier er bitmasker, så de enkelte værdier skal lægges sammen for at vælge flere optioner.*

Parameter 16, Parameterstørrelse 1 byte. Tangent 1 funktion.

Denne parameter bestemmer virkemåden af tangent 1.

Værdi	Beskrivelse
0	Almindelig skift-funktion, der skiftes mellem tændt og slukket, samt regulering op/ned. (Standard)
1	Automatisk sluk efter udløb af tid (trappebelysningsfunktion), tiden indstilles i parameter 17.
2	Automatisk tænd efter udløb af tid, tiden indstilles i parameter 17.
3	Altid sluk funktion, der sendes altid en sluk, eller regulér ned, kommando. Benyttes i tilfælde hvor tangenten skal fungere sammen med en anden tangent i et par.
4	Altid tænd funktion, der sendes altid en tænd, eller regulér op, kommando. Benyttes i tilfælde hvor tangenten skal fungere sammen med en anden tangent i et par.

Parameter 17, Parameter størrelse 2 bytes. Timer for tangent 1.

Angiver tiden for de funktioner i parameter 16 der kræver **en** timer.

Værdi	Beskrivelse
0 – 43200	Angiver tiden i sekunder. Standard er 300 = 5 minutter.

Parameter 18, Parameter Størrelse 4. **Multi Level Switch Set** værdier for tangent 1.

Værdi	Beskrivelse
Byte 1: Til / Fra	
0	Fra – Enkelt-tryk på kontakten vil ikke medføre en meddelelse til de associerede enheder i gruppe 4.
1	Til – Enkelt-tryk på kontakten vil medføre at de associerede enheder i gruppe 4, vil modtage meddelelser med henholdsvis de konfigurerede nedre og øvre kontakt værdier. (Standard)
Byte 2: Øvre kontakt værdi	
0 – 99, 255	Ved et enkelt-tryk på kontakten for tænd, så vil en Multi Level Switch Set meddelelse med denne værdi blive sendt til enhederne i associationsgruppe 4. (Standardværdi = 255)
Byte 3: Nedre kontakt værdi	
0 - 99	Ved et enkelt-tryk på kontakten for sluk, så vil en Multi Level Switch Set meddelelse med denne værdi blive sendt til enhederne i associationsgruppe 4. (Standardværdi = 0)

Byte 4: Ikke brugt – skal sættes til 0.

Parameter 19, Parameter størrelse 1 byte. Binary Switch Set styring af tangent 1.

Angiver hvordan indgående **Binary Switch Set** meddelelser skal styre tangent 1.

<i>Værdi</i>	<i>Beskrivelse</i>
0	Binary Switch Set meddelelser styrer udelukkende LED i tangent, tænd/sluk. (Standard)
1	Binary Switch Set meddelelser styrer aktuel status for kontakt funktionen, samt LED i tangent.
2	Binary Switch Set meddelelser fungerer som hvis der blev tændt/slukket på kontakten, inklusive afsendelse af udgående kommandoer via associationsgrupperne.

Parameter 20, Parameter størrelse 1 byte. Lysdiode funktion for tangent 1.

Angiver lysdiodefunktionen under tangent 1.

<i>Værdi</i>	<i>Beskrivelse</i>
0	Styring af lysdiode indikation er inaktiv, kan kun styres af eksterne kommandoer.
1	Indikation følger status af tangenten.
2	Indikation følger status at tangenten med inverteret funktion.
3	Samme funktion værdi 1.
4	Samme funktion som værdi 2.
5	Indikationen følger status på lysdæmper, tændt eller slukket.
6	Indikationen følger status på lysdæmper, blot med inverteret funktion.
7	Indikationen aktiveres i 5 sekunder når der trykkes på tangenten. (Standard).

Parameter 21, Parameter størrelse 1 byte. Farve kommandoer for tangent 1.

Angiver hvordan farve styrings kommandoer (**Command Class Switch Color**) til lysdioderne under tangent 1 skal fortolkes.

<i>Værdi</i>	<i>Beskrivelse</i>
0	Direkte styring, lysdioder viser den modtaget farve kommando indtil en betjening af tangenten.
1	Modtaget kommando sætter farven for visning af slukket tilstand. (Standard).
2	Modtaget kommando sætter farven for visning af tændt tilstand.

Parameter 22, Parameterstørrelse 4 bytes. RGB-lysniveau ved visning af tændt status for tangent 1.

Denne parameter kan bruges til at angive lysmætning for den røde, grønne, blå farve, samt lys-niveauet i lysdioderne under tangent 1, når status skal vise tændt. (Som standard tændes der for blå på 50%).

<i>Værdi</i>	<i>Beskrivelse</i>
Byte 1: Farvemætning for rød ved tændt status	
0 - 255	Angiver farvemætningen i de røde lysdioder. (Standardværdi er 0)
Byte 2: Farvemætning for grøn ved tændt status	
0 - 255	Angiver farvemætningen i de grønne lysdioder. (Standardværdi er 0)
Byte 3: Farvemætning for blå ved tændt status	
0 - 255	Angiver farvemætningen i de blå lysdioder. (Standardværdi er 127)
Byte 4: Lysdiode styring	
0 - 255	Lysdiode styring, se afsnittet omkring styring af lysdioder. (Standardværdi er 0)

Parameter 23, Parameterstørrelse 4 bytes. RGB-lysniveau ved visning af slukket status for tangent 1.

Denne parameter kan bruges til at angive lysmætning for den røde, grønne, blå farve, samt lys-niveauet i lysdioderne under tangent 1, når status skal vise slukket. (Som standard vises et svagt hvidt lys på 5%).

<i>Værdi</i>	<i>Beskrivelse</i>
Byte 1: Farvemætning for rød ved tændt status	
0 - 255	Angiver farvemætningen i de røde lysdioder. (Standardværdi er 47)
Byte 2: Farvemætning for grøn ved tændt status	
0 - 255	Angiver farvemætningen i de grønne lysdioder. (Standardværdi er 47)
Byte 3: Farvemætning for blå ved tændt status	
0 - 255	Angiver farvemætningen i de blå lysdioder. (Standardværdi er 47)
Byte 4: Lysdiode styring	
0 - 255	Lysdiode styring, se afsnittet omkring styring af lysdioder. (Standardværdi er 0)

Parameter 24, Parameterstørrelse 1 byte. Tangent 2 funktion.

Denne parameter bestemmer virkemåden af tangent 2.

<i>Værdi</i>	<i>Beskrivelse</i>
0	Almindelig skift-funktion, der skiftes mellem tændt og slukket, samt regulering op/ned. (Standard)
1	Automatisk sluk efter udløb af tid (trappebelysningsfunktion), tiden indstilles i parameter 25.
2	Automatisk tænd efter udløb af tid, tiden indstilles i parameter 25.
3	Altid sluk funktion, der sendes altid en sluk, eller regulér ned, kommando. Benyttes i tilfælde hvor tangenten skal fungere sammen med en anden tangent i et par.
4	Altid tænd funktion, der sendes altid en tænd, eller regulér op, kommando. Benyttes i tilfælde hvor tangenten skal fungere sammen med en anden tangent i et par.

Parameter 25, Parameter størrelse 2 bytes. Timer for tangent 2.

Angiver tiden for de funktioner i parameter 24 der kræver en timer.

<i>Værdi</i>	<i>Beskrivelse</i>
0 – 43200	Angiver tiden i sekunder. Standard er 300 = 5 minutter.

Parameter 26, Parameter Størrelse 4. **Multi Level Switch Set** værdier for tangent 2.

<i>Værdi</i>	<i>Beskrivelse</i>
Byte 1: Til / Fra	
0	Fra – Enkelt-tryk på kontakten vil ikke medføre en meddelelse til de associerede enheder i gruppe 4.
1	Til – Enkelt-tryk på kontakten vil medføre at de associerede enheder i gruppe 4, vil modtage meddelelser med henholdsvis de konfigurerede nedre og øvre kontakt værdier. (Standard)
Byte 2: Øvre kontakt værdi	
0 – 99, 255	Ved et enkelt-tryk på kontakten for tænd, så vil en Multi Level Switch Set meddelelse med denne værdi blive sendt til enhederne i associationsgruppe 4. (Standardværdi = 255)
Byte 3: Nedre kontakt værdi	
0 - 99	Ved et enkelt-tryk på kontakten for sluk, så vil en Multi Level Switch Set meddelelse med denne værdi blive sendt til enhederne i associationsgruppe 4. (Standardværdi = 0)

Byte 4: Ikke brugt – skal sættes til 0.

Parameter 27, Parameter størrelse 1 byte. Binary Switch Set styring af tangent 2.

Angiver hvordan indgående **Binary Switch Set** meddelelser skal styre tangent 2.

<i>Værdi</i>	<i>Beskrivelse</i>
0	Binary Switch Set meddelelser styrer udelukkende LED i tangent, tænd/sluk. (Standard)
1	Binary Switch Set meddelelser styrer aktuel status for kontakt funktionen, samt LED i tangent.
2	Binary Switch Set meddelelser fungerer som hvis der blev tændt/slukket på kontakten, inklusive afsendelse af udgående kommandoer via associationsgrupperne.

Parameter 28, Parameter størrelse 1 byte. Lysdiode funktion for tangent 2.

Angiver lysdiodefunktionen under tangent 2.

<i>Værdi</i>	<i>Beskrivelse</i>
0	Styring af lysdiode indikation er inaktiv, kan kun styres af eksterne kommandoer.
1	Indikation følger status af tangenten.
2	Indikation følger status at tangenten med inverteret funktion.
3	Samme funktion værdi 1.
4	Samme funktion som værdi 2.
5	Indikationen følger status på lysdæmper, tændt eller slukket.
6	Indikationen følger status på lysdæmper, blot med inverteret funktion.
7	Indikationen aktiveres i 5 sekunder når der trykkes på tangenten. (Standard).

Parameter 29, Parameter størrelse 1 byte. Farve kommandoer for tangent 2.

Angiver hvordan farve styrings kommandoer (**Command Class Switch Color**) til lysdioderne under tangent 2 skal fortolkes.

<i>Værdi</i>	<i>Beskrivelse</i>
0	Direkte styring, lysdioder viser den modtaget farve kommando indtil en betjening af tangenten.
1	Modtaget kommando sætter farven for visning af slukket tilstand. (Standard).
2	Modtaget kommando sætter farven for visning af tændt tilstand.

Parameter 30, Parameterstørrelse 4 bytes. RGB-lysniveau ved visning af tændt status for tangent 2.

Denne parameter kan bruges til at angive lysmætning for den røde, grønne, blå farve, samt lys-niveauet i lysdioderne under tangent 2, når status skal vise tændt. (Som standard tændes der for blå på 50%).

<i>Værdi</i>	<i>Beskrivelse</i>
Byte 1: Farvemætning for rød ved tændt status	
0 - 255	Angiver farvemætningen i de røde lysdioder. (Standardværdi er 0)
Byte 2: Farvemætning for grøn ved tændt status	
0 - 255	Angiver farvemætningen i de grønne lysdioder. (Standardværdi er 0)
Byte 3: Farvemætning for blå ved tændt status	
0 - 255	Angiver farvemætningen i de blå lysdioder. (Standardværdi er 127)
Byte 4: Lysdiode styring	
0 - 255	Lysdiode styring, se afsnittet omkring styring af lysdioder. (Standardværdi er 0)

Parameter 31, Parameterstørrelse 4 bytes. RGB-lysniveau ved visning af slukket status for tangent 2.

Denne parameter kan bruges til at angive lysmætning for den røde, grønne, blå farve, samt lys-niveauet i lysdioderne under tangent 2, når status skal vise slukket. (Som standard vises et svagt hvidt lys på 5%).

<i>Værdi</i>	<i>Beskrivelse</i>
Byte 1: Farvemætning for rød ved tændt status	
0 - 255	Angiver farvemætningen i de røde lysdioder. (Standardværdi er 47)
Byte 2: Farvemætning for grøn ved tændt status	
0 - 255	Angiver farvemætningen i de grønne lysdioder. (Standardværdi er 47)
Byte 3: Farvemætning for blå ved tændt status	
0 - 255	Angiver farvemætningen i de blå lysdioder. (Standardværdi er 47)
Byte 4: Lysdiode styring	
0 - 255	Lysdiode styring, se afsnittet omkring styring af lysdioder. (Standardværdi er 0)

Parameter 32, Parameterstørrelse 1 byte. Tangent 3 funktion.

Denne parameter bestemmer virkemåden af tangent 3.

<i>Værdi</i>	<i>Beskrivelse</i>
0	Almindelig skift-funktion, der skiftes mellem tændt og slukket, samt regulering op/ned. (Standard)
1	Automatisk sluk efter udløb af tid (trappebelysningsfunktion), tiden indstilles i parameter 33.
2	Automatisk tænd efter udløb af tid, tiden indstilles i parameter 33.
3	Altid sluk funktion, der sendes altid en sluk, eller regulér ned, kommando. Benyttes i tilfælde hvor tangenten skal fungere sammen med en anden tangent i et par.
4	Altid tænd funktion, der sendes altid en tænd, eller regulér op, kommando. Benyttes i tilfælde hvor tangenten skal fungere sammen med en anden tangent i et par.

Parameter 33, Parameter størrelse 2 bytes. Timer for tangent 3.

Angiver tiden for de funktioner i parameter 32 der kræver en timer.

<i>Værdi</i>	<i>Beskrivelse</i>
0 – 43200	Angiver tiden i sekunder. Standard er 300 = 5 minutter.

Parameter 34, Parameter Størrelse 4. **Multi Level Switch Set** værdier for tangent 3.

<i>Værdi</i>	<i>Beskrivelse</i>
Byte 1: Til / Fra	
0	Fra – Enkelt-tryk på kontakten vil ikke medføre en meddelelse til de associerede enheder i gruppe 4.
1	Til – Enkelt-tryk på kontakten vil medføre at de associerede enheder i gruppe 4, vil modtage meddelelser med henholdsvis de konfigurerede nedre og øvre kontakt værdier. (Standard)
Byte 2: Øvre kontakt værdi	
0 – 99, 255	Ved et enkelt-tryk på kontakten for tænd, så vil en Multi Level Switch Set meddelelse med denne værdi blive sendt til enhederne i associationsgruppe 4. (Standardværdi = 255)
Byte 3: Nedre kontakt værdi	
0 - 99	Ved et enkelt-tryk på kontakten for sluk, så vil en Multi Level Switch Set meddelelse med denne værdi blive sendt til enhederne i associationsgruppe 4. (Standardværdi = 0)

Byte 4: Ikke brugt – skal sættes til 0.

Parameter 35, Parameter størrelse 1 byte. Binary Switch Set styring af tangent 3.

Angiver hvordan indgående **Binary Switch Set** meddelelser skal styre tangent 3.

<i>Værdi</i>	<i>Beskrivelse</i>
0	Binary Switch Set meddelelser styrer udelukkende LED i tangent, tænd/sluk. (Standard)
1	Binary Switch Set meddelelser styrer aktuel status for kontakt funktionen, samt LED i tangent.
2	Binary Switch Set meddelelser fungerer som hvis der blev tændt/slukket på kontakten, inklusive afsendelse af udgående kommandoer via associationsgrupperne.

Parameter 36, Parameter størrelse 1 byte. Lysdiode funktion for tangent 3.

Angiver lysdiodefunktionen under tangent 3.

<i>Værdi</i>	<i>Beskrivelse</i>
0	Styring af lysdiode indikation er inaktiv, kan kun styres af eksterne kommandoer.
1	Indikation følger status af tangenten.
2	Indikation følger status at tangenten med inverteret funktion.
3	Samme funktion værdi 1.
4	Samme funktion som værdi 2.
5	Indikationen følger status på lysdæmper, inklusive niveaue.
6	Indikationen følger status på lysdæmper, blot med inverteret funktion.
7	Indikationen aktiveres i 5 sekunder når der trykkes på tangenten. (Standard).

Parameter 37, Parameter størrelse 1 byte. Farve kommandoer for tangent 3.

Angiver hvordan farve styrings kommandoer (Command Class Switch Color) til lysdioderne under tangent 3 skal fortolkes.

<i>Værdi</i>	<i>Beskrivelse</i>
0	Direkte styring, lysdioder viser den modtaget farve kommando indtil en betjening af tangenten.
1	Modtaget kommando sætter farven for visning af slukket tilstand. (Standard).
2	Modtaget kommando sætter farven for visning af tændt tilstand.

Parameter 38, Parameterstørrelse 4 bytes. RGB-lysniveau ved visning af tændt status for tangent 3.

Denne parameter kan bruges til at angive lysmætning for den røde, grønne, blå farve, samt lys-niveauet i lysdioderne under tangent 3, når status skal vise tændt. (Som standard tændes der for blå på 50%).

<i>Værdi</i>	<i>Beskrivelse</i>
Byte 1: Farvemætning for rød ved tændt status	
0 - 255	Angiver farvemætningen i de røde lysdioder. (Standardværdi er 0)
Byte 2: Farvemætning for grøn ved tændt status	
0 - 255	Angiver farvemætningen i de grønne lysdioder. (Standardværdi er 0)
Byte 3: Farvemætning for blå ved tændt status	
0 - 255	Angiver farvemætningen i de blå lysdioder. (Standardværdi er 127)
Byte 4: Lysdiode styring	
0 - 255	Lysdiode styring, se afsnittet omkring styring af lysdioder. (Standardværdi er 0)

Parameter 39, Parameterstørrelse 4 bytes. RGB-lysniveau ved visning af slukket status for tangent 3.

Denne parameter kan bruges til at angive lysmætning for den røde, grønne, blå farve, samt lys-niveauet i lysdioderne under tangent 3, når status skal vise slukket. (Som standard vises et svagt hvidt lys på 5%).

<i>Værdi</i>	<i>Beskrivelse</i>
Byte 1: Farvemætning for rød ved tændt status	
0 - 255	Angiver farvemætningen i de røde lysdioder. (Standardværdi er 47)
Byte 2: Farvemætning for grøn ved tændt status	
0 - 255	Angiver farvemætningen i de grønne lysdioder. (Standardværdi er 47)
Byte 3: Farvemætning for blå ved tændt status	
0 - 255	Angiver farvemætningen i de blå lysdioder. (Standardværdi er 47)
Byte 4: Lysdiode styring	
0 - 255	Lysdiode styring, se afsnittet omkring styring af lysdioder. (Standardværdi er 0)

Parameter 40, Parameterstørrelse 1 byte. Tangent 4 funktion.

Denne parameter bestemmer virkemåden af tangent 4.

<i>Værdi</i>	<i>Beskrivelse</i>
0	Almindelig skift-funktion, der skiftes mellem tændt og slukket, samt regulering op/ned. (Standard)
1	Automatisk sluk efter udløb af tid (trappebelysningsfunktion), tiden indstilles i parameter 41.
2	Automatisk tænd efter udløb af tid, tiden indstilles i parameter 41.
3	Altid sluk funktion, der sendes altid en sluk, eller regulér ned, kommando. Benyttes i tilfælde hvor tangenten skal fungere sammen med en anden tangent i et par.
4	Altid tænd funktion, der sendes altid en tænd, eller regulér op, kommando. Benyttes i tilfælde hvor tangenten skal fungere sammen med en anden tangent i et par.

Parameter 41, Parameter størrelse 2 bytes. Timer for tangent 4.

Angiver tiden for de funktioner i parameter 40 der kræver en timer.

<i>Værdi</i>	<i>Beskrivelse</i>
0 – 43200	Angiver tiden i sekunder. Standard er 300 = 5 minutter.

Parameter 42, Parameter Størrelse 4. Multi Level Switch Set værdier for tangent 4.

<i>Værdi</i>	<i>Beskrivelse</i>
Byte 1: Til / Fra	
0	Fra – Enkelt-tryk på kontakten vil ikke medføre en meddelelse til de associerede enheder i gruppe 4.
1	Til – Enkelt-tryk på kontakten vil medføre at de associerede enheder i gruppe 4, vil modtage meddelelser med henholdsvis de konfigurerede nedre og øvre kontakt værdier. (Standard)
Byte 2: Øvre kontakt værdi	
0 – 99, 255	Ved et enkelt-tryk på kontakten for tænd, så vil en Multi Level Switch Set meddelelse med denne værdi blive sendt til enhederne i associationsgruppe 4. (Standardværdi = 255)
Byte 3: Nedre kontakt værdi	
0 - 99	Ved et enkelt-tryk på kontakten for sluk, så vil en Multi Level Switch Set meddelelse med denne værdi blive sendt til enhederne i associationsgruppe 4. (Standardværdi = 0)

Byte 4: Ikke brugt – skal sættes til 0.

Parameter 43, Parameter størrelse 1 byte. Binary Switch Set styring af tangent 4.

Angiver hvordan indgående **Binary Switch Set** meddelelser skal styre tangent 4.

<i>Værdi</i>	<i>Beskrivelse</i>
0	Binary Switch Set meddelelser styrer udelukkende LED i tangent, tænd/sluk. (Standard)
1	Binary Switch Set meddelelser styrer aktuel status for kontakt funktionen, samt LED i tangent.
2	Binary Switch Set meddelelser fungerer som hvis der blev tændt/slukket på kontakten, inklusive afsendelse af udgående kommandoer via associationsgrupperne.

Parameter 44, Parameter størrelse 1 byte. Lysdiode funktion for tangent 4.

Angiver lysdiodefunktionen under tangent 4.

<i>Værdi</i>	<i>Beskrivelse</i>
0	Styring af lysdiode indikation er inaktiv, kan kun styres af eksterne kommandoer.
1	Indikation følger status af tangenten.
2	Indikation følger status at tangenten med inverteret funktion.
3	Samme funktion værdi 1.
4	Samme funktion som værdi 2.
5	Indikationen følger status på lysdæmper, inklusive niveaue.
6	Indikationen følger status på lysdæmper, blot med inverteret funktion.
7	Indikationen aktiveres i 5 sekunder når der trykkes på tangenten. (Standard).

Parameter 45, Parameter størrelse 1 byte. Farve kommandoer for tangent 4.

Angiver hvordan farve styrings kommandoer (Command Class Switch Color) til lysdioderne under tangent 3 skal fortolkes.

<i>Værdi</i>	<i>Beskrivelse</i>
0	Direkte styring, lysdioder viser den modtaget farve kommando indtil en betjening af tangenten.
1	Modtaget kommando sætter farven for visning af slukket tilstand.
2	Modtaget kommando sætter farven for visning af tændt tilstand. (Standard).

Parameter 46, Parameterstørrelse 4 bytes. RGB-lysniveau ved visning af tændt status for tangent 4.

Denne parameter kan bruges til at angive lysmætning for den røde, grønne, blå farve, samt lys-niveauet i lysdioderne under tangent 4, når status skal vise tændt. (Som standard tændes der for blå på 50%).

<i>Værdi</i>	<i>Beskrivelse</i>
Byte 1: Farvemætning for rød ved tændt status	
0 - 255	Angiver farvemætningen i de røde lysdioder. (Standardværdi er 0)
Byte 2: Farvemætning for grøn ved tændt status	
0 - 255	Angiver farvemætningen i de grønne lysdioder. (Standardværdi er 0)
Byte 3: Farvemætning for blå ved tændt status	
0 - 255	Angiver farvemætningen i de blå lysdioder. (Standardværdi er 127)
Byte 4: Lysdiode styring	
0 - 255	Lysdiode styring, se afsnittet omkring styring af lysdioder. (Standardværdi er 0)

Parameter 47, Parameterstørrelse 4 bytes. RGB-lysniveau ved visning af slukket status for tangent 4.

Denne parameter kan bruges til at angive lysmætning for den røde, grønne, blå farve, samt lys-niveauet i lysdioderne under tangent 4, når status skal vise slukket. (Som standard vises et svagt hvidt lys på 5%).

<i>Værdi</i>	<i>Beskrivelse</i>
Byte 1: Farvemætning for rød ved tændt status	
0 - 255	Angiver farvemætningen i de røde lysdioder. (Standardværdi er 47)
Byte 2: Farvemætning for grøn ved tændt status	
0 - 255	Angiver farvemætningen i de grønne lysdioder. (Standardværdi er 47)
Byte 3: Farvemætning for blå ved tændt status	
0 - 255	Angiver farvemætningen i de blå lysdioder. (Standardværdi er 47)
Byte 4: Lysdiode styring	
0 - 255	Lysdiode styring, se afsnittet omkring styring af lysdioder. (Standardværdi er 0)

10 Teknisk specifikation

Strømforsyning	230V AC / 50 Hz
Belastning for hver udgang	Glødepærer: 1000 W ^(*) Halogen: 1000 W ^(*) Transformer: 250 VA Motor: 500 VA LED: 120 W ^(*) Maks. 1150W for begge udgange tilsammen. NOTE: Do not use with light sources with high inrush current.
Sikring	T5A (fastmonteret)
Tilslutningsklemmer	Skrueløse terminaler: 0,5 – 1,5 mm ² / 20 – 14 AWG
Tilslutning	1 x Fase (L) 2 x Nul (internt sløjfet) (N) 1 x Belastning 1 1 x Belastning 2
Strømforbrug	Standby: 0,5 W
Radioprotokol	Z-Wave®: EU 868.4MHz – 500 Series
Godkendelser	CE EN 50491-3: 2009 EN 60669-2: 2004 Z-Wave Plus
Explorer Frame Support	Ja
SDK	6.81.03
Enhedstype	Slave med ruter/repeater funktionalitet
Generic Device Class	Wall Controller
Specific Device Class	Basic Wall Controller
Rutning	Ja
FLiRS	Nej
Z-Wave Plus	Ja
Firmware Version	0.04
Sikkerhed	Security S0, Security S2
Smart Start	Ja

